



**Sua vida
mais fácil.**



Fica Fácil.™



CATÁLOGO DE ELETROPORTÁTEIS 2023



Com mais de 100 anos de tradição no mercado mundial e presente no Brasil há mais de 75 anos, a BLACK+DECKER oferece soluções completas para auxiliar em diferentes atividades em uma casa.

A marca possui uma linha completa de eletroportáteis, composta por produtos de design moderno e que garantem praticidade ao dia a dia.

Com o slogan “Fica Fácil”, a BLACK+DECKER é a escolha certa para os adeptos ao conceito “faça você mesmo.”

Com uma fábrica em Uberaba (MG) e mais de 1000 postos de assistência técnica espalhados por todo o território nacional, oferecemos qualidade e garantia em todos os nossos produtos.

Visite nosso site www.blackanddecker.com.br



Fica Fácil.™

Sumário

+Freestyle 05

AFM2 - Fritadeira elétrica sem óleo	07
LP320 - Liquidificador e processador	09
MR60 - Mini refrigerador com função aquecer	11
PC700 - Panela elétrica com cooktop	13

CM01 - Cafeteira individual	15
CM02 - Cafeteira para 2 cafés simultâneos	17
AUP4 - Umidificador, aquecedor e ventilador	19

+Lavanderia e limpeza 20

NOVO! BDV2200 - Vaporizador com display digital	21
BDV2000V - Vaporizador e higienizador portátil	21
BDV3000 - Vaporizador 3 em 1 com função passar a seco ou a vapor	22
FX3900 - Ferro a vapor com motion sensor	25
FX3100 - Ferro a vapor com reservatório de 470ml	26
FX3060 - Ferro a vapor com antigotejamento	27
FX2700 - Ferro a vapor com antigotejamento	28
FX2500 - Ferro a vapor com base Ceramic Gliss	29
FX2200 - Ferro a vapor com vapor vertical	30
FX2100 - Ferro a vapor com base antiaderente	31
FX1000 - Ferro a vapor	32
777 - Ferro de viagem	33

F300 - Ferro a seco	34
VFA - Ferro a seco tradicional	35
BHFEA18D1 - Powerseries+ 20V aspirador 2x1 vertical e portátil	40
AVT12 - Ciclônico 2 em 1, vertical e portátil de longo alcance	41
A7 - Aspirador de pó ciclônico de alta performance	42
BCHV001D1E - Powerconnect Dustbuster aspirador portátil	44
APB12000 - Aspirador de pó portátil, bateria de lithium	46
APB3600 - Aspirador portátil de pó e água, bateria de lithium 3,6	47
APS1200PET - Aspirador de pó elétrico portátil, com função sopra	48
VL1300 - 7 em 1 Vaporizador Vertical	50

+Gourmand Gris 51

NOVO! AFDLG - Airfryer digital com visor frontal e função virar	53
NOVO! G1400 - Grill tipo prensa com abertura 180°	53
L7000G - Liquidificador com jarra de vidro e sistema de segurança Safe-Click	55
MP300G - Miniprocessador com tigela de vidro de 2 litros	57

K2200G - Chaleira elétrica com ajus temperatura	58
CM300G - Cafeteira programável com jarra inox para até 30 cafés	59
MG200 - Moedor elétrico de grãos	60
W10 - Abridor elétrico de vinho em inox	61
EL500 - Espumador de leite com 4 funções	63

Sumário

+Cozinha 64

PLAN2000P - Batedeira planetária com tigela em inox e início rápido	64
BC500 - Balança de cozinha com função para medir líquidos	65
MK600 - Mixer vertical 3 em 1	67
M300 - Mixer vertical com haste em inox	68
M150 - Misturador multiuso	69
HC32P - Miniprocessador 2 velocidades	70
MP120 - Um miniprocessador para facilitar a sua vida	71
CM200I - Cafeteira 20 a 25 cafés com jarra térmica	72
CM38 - Cafeteira com jarra em inox, 30 a 38 cafés	73
CM15 - Cafeteira 15 a 18 cafés	74
K2200 - Chaleira elétrica com controle de temperatura	75
L800 - Liquidificador com 5 velocidades e trava de segurança	76

FEL150 - Faca elétrica	77
FT50P - Forno Elétrico 50L	79
FT21P - Forno Elétrico 21L	81
FT9 - Forno elétrico 9L	82
NOVO! TO810 - Tostador Elétrico	83
G1200 - Grill prensa com acabamento em inox	85
SM800 - Sanduicheira Elétrica receitas rápidas e versáteis	86
GS800 - Grill ou sanduicheira, você escolhe!	87
AFM5 - Fritadeira sem óleo	89
AFD7Q - Fritadeira sem óleo 7L com painel digital	91
WINEINOX - Abridor de vinho	92
W20 - Abridor de vinho	93
CJ1000 - Espregador de frutas acabamento em inox	94
CJ700 - Espregador de fruta	95

+Bem-estar 96

AIR1000 - Umidificador de ar 2,5L	97
--	----

AIR4000 - Umidificador de ar 4L	98
--	----



CM01

Cafeteira individual

Página 15

PC700

Panela elétrica com cooktop

Página 13

MR60

Mini refrigerador com função aquecer

Página 11

AFM2

Fritadeira elétrica sem óleo

Página 07

AUP4

Umidificador, aquecedor e ventilador

Página 19

LP320

Liquidificador e processador

Página 09

CM02

Cafeteira para 2 cafés simultâneos

Página 17

Seu espaço como você imagina.



Freestyle



**Mini porções rápidas
e saudáveis.**



AFM2

Mini AirFryer

Freestyle™



**Porções individuais,
perfeitas para snacks!**



TIMER DE 30 MIN

Fique atento ao sinal sonoro.

LUZ INDICADORA DE FUNCIONAMENTO

Ela fica verde quando o produto estiver em funcionamento.



CESTO DE 1,5 LITROS

O tamanho ideal para um preparo individual sem desperdícios

CARACTERÍSTICAS

- Capacidade 1,5L;
- Cesto quadrado;
- Grelha removível com revestimento antiaderente;
- Timer de 30 minutos;
- Aviso sonoro;
- Luz indicativa de funcionamento;
- Temperatura até 200°C;
- Base antiderrapante;
- Potência 700W.

1 ANO
DE GARANTIA

Prepare, triture e leve com você, suas bebidas mais rápidas.





Freestyle™

LP320

Liquidificador
e processador

**Tudo o que você precisa
em um só produto.**



2 COPOS

de 300ml e 600ml,
com tampa.

**2 VELOCIDADES
+ PULSAR.**



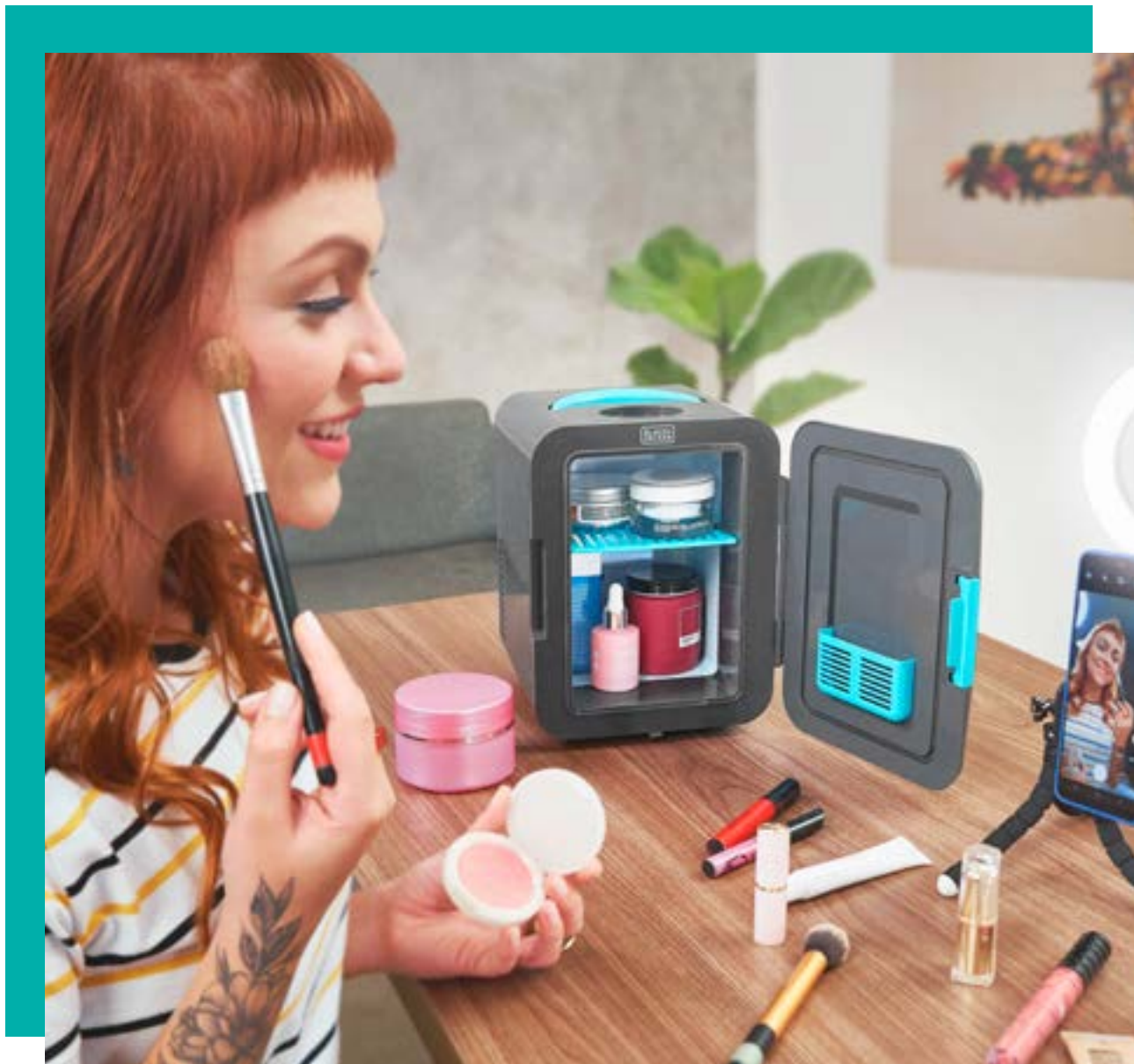
TRAVA DE SEGURANÇA

Seu liquidificador só
vai funcionar se estiver
encaixado corretamente.

CARACTERÍSTICAS

- 2 copos SAN (300ml e 600ml);
- Acompanha duas tampas com vedação;
- 2 velocidades+pulsar;
- Base antiderrapante;
- Corpo em inox;
- Trava de segurança;
- 4 lâminas anguladas em inox;
- Potência 300W (127V) e 290W (220V);

1 ANO
DE GARANTIA



**Seus produtos preferidos
sempre ao seu lado.**

Freestyle™

MR60

Mini refrigerador
com função aquecer

**Leve com você para gelar
ou para manter aquecido!**

**CAPACIDADE DE 4L**

Guarde seus alimentos
ou produtos preferidos
onde estiver.

**FUNÇÕES ESQUENTAR
E REFRIGERAR**

Mais versatilidade para
guardar seus alimentos.

**CONECTOR PARA CARRO**

Ideal para aquela viagem
longa com os amigos.

CARACTERÍSTICAS

- Capacidade 4L;
- Acompanha plugues AC e DC;
- Possui modo silencioso;
- Prateleira e cesto da porta removíveis;
- Porta copos na parte superior;
- Alça para transporte;
- Temperatura da função refrigerar 18°C até 2°C;
- Temperatura da função esquentar 60°C até 10°C;
- 12V-Bivolt.

1 ANO
DE GARANTIA

Diversas receitas em pequenas porções.





Freestyle™

PC700

Panela elétrica
com cooktop

**Para todos os tipos
de fome!**



2 TEMPERATURAS

Seus preparos mais rápidos!

REVESTIMENTO ANTIADERENTE

Fácil e rápido de lavar
e certificado por FDA.



DESLIGAMENTO AUTOMÁTICO

Basta levantar a panela do
cooktop para o desligamento.

CARACTERÍSTICAS

- Capacidade de 2,5L;
- Panela de alumínio;
- Revestimento antiaderente;
- Tampa de vidro com saída de vapor;
- Desligamento automático;
- 2 temperaturas;
- Base antiderrapante;
- Potência: 700W;

1 ANO
DE GARANTIA

Café do seu jeito e bem quentinho a todo momento.



CM01

Cafeteira individual

**Café que te acompanha
para onde for!**



Freestyle™



SUPORE PARA XÍCARAS

Faça seu café na sua
xícara preferida.

**COPO TÉRMICO
DE INOX 400ML**
Leve com você para
onde for.



FILTRO PERMANENTE

Mais sustentabilidade, é
so lavar e usar novamente.

CARACTERÍSTICAS

- Copo térmico em inox com capacidade de 400ml;
- Acompanha tampa com vedação;
- Acompanha suporte para xícaras;
- Reservatório com 400ml;
- Filtro permanente;
- Potência 600W.

1 ANO
DE GARANTIA

Prepare a quantidade ideal sem desperdícios.



CM02

Cafeteira para
2 cafés simultâneos

**Cafezinho na medida
certa, do seu jeito!**

Freestyle™



2 XÍCARAS DE CERÂMICA

Café na medida certa para
uma ou 2 pessoas.

1 OU 2 CAFÉS

Você pode escolher.



FILTRO PERMANENTE

Com marcação para a
quantidade correta de pó.

CARACTERÍSTICAS

- Faz 1 ou 2 cafés;
- Acompanha 2 xícaras de cerâmica de 125ml e colher medidora
- Filtro permanente;
- Reservatório de 250ml;
- Potência de 450W.

1 ANO
DE GARANTIA

Aquecer, ventilar ou umidificar escolha o ideal para você.



Freestyle™

AUP4

Umidificador,
aquecedor e ventilador

**Uma companhia perfeita
para todos os momentos!**



**AQUECE, VENTILA
E UMIDIFICA**

3 funções em um único
produto, mais versatilidade
e menos espaço.

**AQUECEDOR
DE MÃOS**

Para aqueles dias frios.



BOTÕES TOUCH

CARACTERÍSTICAS

- Ventila, aquece e umidifica;
- 2 velocidades para cada função;
- Aquecedor para as mãos;
- Acompanha copo medidor;
- Reservatório de 130ml;
- Alça para transporte;
- Botões touch;
- Potência 400W.

**1 ANO
DE GARANTIA**



+ Lavanderia e limpeza

**Versatilidade e inovação
para cuidar das suas
roupas e sua casa.**

**BLACK+
DECKER**

Fica Fácil.™

BDV2200

Vaporizador
com display digital

**Mais praticidade para
desamassar e higienizar
suas roupas**

NOVO!

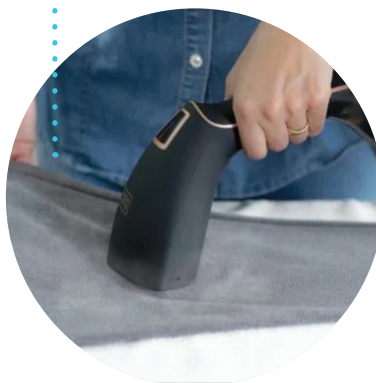


DISPLAY DIGITAL

que indica o nível de vapor, falta de água no reservatório, e quando o aparelho foi desligado automaticamente.

ANTIGOTEJAMENTO

com vapor 360° para usar na vertical ou horizontal sem vazar água.



DESLIGAMENTO AUTOMÁTICO E FUNÇÃO ANTICALCÁRIO

desliga automaticamente após 8 min sem uso e o sistema anticalcário evita o acúmulo de minerais no interior do aparelho, aumentando sua vida útil.

CARACTERÍSTICAS

- Display digital;
- 2 níveis de vapor;
- Vapor contínuo, em grande volume;
- Possui controle antigotejamento (não vaza);
- Possui gatilho para controle de vapor;
- Cabo anatômico com giro de 360°;
- Acessórios: escova pet (remoção de pelos), escova para tecidos delicados e copo medidor;
- Chapa de cerâmica;
- Função anticalcário;
- Desliga automaticamente após alguns minutos sem uso;
- Ideal para desamassar ternos e vestidos de festa;
- Higieniza estofados, almofadas e cortinas;
- Potência: 1500W (127V e 220V).

1 ANO
DE GARANTIA

BDV2000V

Vaporizador e higienizador portátil

Um produto muito versátil: facilidade para desamassar roupas delicadas, higienizar pelúcias, travesseiros, remover pelos de animais das roupas, desamassar lençóis direto na cama, etc.

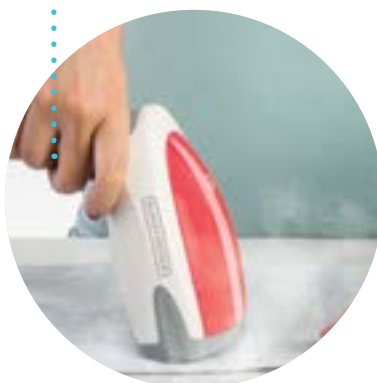


Perfect Steam



LEVE, PRÁTICO E VERSÁTIL

ideal para aplicação em roupas delicadas, com pedrarias e uso diretamente no cabide. Além de higienizar estofados, almofadas e cortinas.



VAPOR 360° FUNCIONA EM TODAS AS DIREÇÕES

pode ser utilizado na vertical ou horizontal sem vazar água.



RESERVATÓRIO REMOVÍVEL DE 260ML

marcação para nível de água e fechamento seguro.

CARACTERÍSTICAS

- Vapor contínuo, em grande volume;
- Possui controle antigotejamento (não vaza);
- Possui gatilho para controle de vapor;
- Cabo anatômico com giro de 360°;
- Acessórios: escova pet (remoção de pelos), escova para tecidos delicados e copo medidor;
- Desliga automaticamente após alguns minutos sem uso;
- Ideal para desamassar ternos e vestidos de festa;
- Higieniza estofados, almofadas e cortinas;
- Potência: 1200W (127V e 220V).

1 ANO
DE GARANTIA

BDV3000

Vaporizador 3 em 1 com função passar a seco ou a vapor

A escolha entre vaporizar e higienizar estofados, pelúcias, entre outros ou passar roupas a seco ou a vapor.



Único bivolt e dobrável!



3 EM 1

alterne entre suas 3 funções com o apertar de um botão de acordo com sua necessidade: vaporizar, passar a seco, passar a vapor.

ACESSÓRIOS INCLUSOS:

escova para remoção de pelos, escova Duo Soft para tecidos delicados e copo medidor.



DESIGN DOBRÁVEL

dobre para guardar mais facilmente ou para levar na sua mala de viagem.

CARACTERÍSTICAS

- Bivolt;
- Chapa lisa em inox com 7 saídas de vapor;
- Aquecimento rápido em aproximadamente 30 segundos;
- Vapor contínuo, em grande volume;
- Passa a seco e a vapor;
- Reservatório removível de 200ml de fácil abastecimento;
- Luz indicadora de funcionamento (luz vermelha para função a seco, luz verde para função a vapor e luz piscante indicando aquecimento);
- Sistema antigotejamento;
- Base antiderrapante;
- Potência: 1220W-900W (127V e 220V).

1 ANO
DE GARANTIA

Comparativo

+FERROS



CARACTERÍSTICA	FX3900	FX3100	FX3060	FX2700	FX2500
Nome	Superb Stem	Max Steam	Speed Steam	Steam Plus	Steam Plus
Passa a seco	Sim	Sim	Sim	Sim	Sim
Ajuste de vapor	Sim	Sim	Sim	Sim	Sim
Luz piloto	Digital	Sim	Sim	Sim	Sim
Cabo giratório	Sim	Sim	Sim	Sim	Sim
Base antiaderente	Cerâmica	Cerâmica	Cerâmica	Cerâmica	Cerâmica
Auto limpeza	Sim	Sim	Sim	Sim	Sim
Vapor extra/vertical	Sim	Sim	Sim	Sim	Sim
Quantidade de vapor	22,8 g/min	22,4 g/min	23 g/min	16,3 g/min	20 g/min
Tampa do reservatório	Sim	Sim	Sim	Sim	Sim
Antigotejamento	Sim	Sim	Sim	Sim	Não
Anticalcário	Sim	Não	Não	Não	Não
Desligamento automático	Sim	Não	Não	Não	Não
Tamanho do reservatório	400 ml	470 ml	300 ml	280 ml	220 ml
Furos na base	52	84	42	51	31
Potência	1200W (127V) 2000W (220V)	1200W (127V) 2000W (220V)	1200W (127V) 2000W (220V)	1200W (127V) 2000W (220V)	1200W (127V) 1200W (220V)



FX2200	FX2100	FX1000	777	F300	VFA THE CLASSIC
Steam Care	Special Steam	Essential Steam	Ferro de viagem	Daily Dry	VFA The Classic
Sim	Sim	Sim	Sim	Sim	Sim
Sim	Sim	Sim	Sim	-	-
Sim	Sim	Sim	Sim	Sim	Não
Sim	Sim	Sim	Não	Sim	Sim
Teflon	Teflon	Teflon	Teflon	Teflon	Não
Sim	Sim	Sim	Não	-	-
Sim	Não	Não	Sim	-	-
14 g/min	14 g/min	6,6 g/min	12 g/min	-	-
Sim	Sim	Não	Sim	-	-
Não	Não	Não	Não	-	-
Não	Não	Não	Não	-	-
Não	Não	Não	Não	-	-
210 ml	210 ml	180 ml	30 ml	-	-
34	34	15	20	-	-
1200W (127V) 1200W (220V)	1200W (127V) 1200W (220V)	1200W (127V) 1200W (220V)	1150W (127V) 900W (220V)	1000W (127V) 1000W (220V)	1100W (127V) 1000W (220V)

FX3900

Ferro a vapor
com motion sensor

Tecnologia aliada à segurança e economia de energia: função desligamento automático. Basta movimentar o ferro que ele volta a funcionar normalmente.



SUPERB STEAM

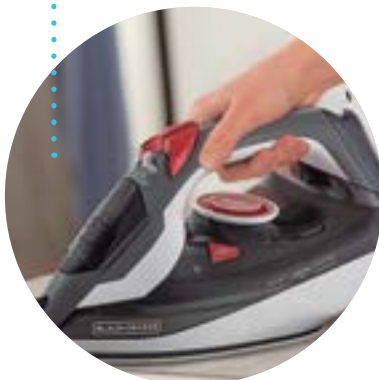


BASE ANTIADERENTE TECHNO CERAMIC

acabamento cerâmico de alta qualidade para o deslizamento perfeito.

SENSOR DE MOVIMENTO E DESLIGAMENTO AUTOMÁTICO

desliga após 8 minutos na vertical e 30 segundos na horizontal, com aviso sonoro.



FILTRO INTERNO ANTICALCÁRIO E ANTIGOTEJAMENTO

evita entupimento dos furos de vapor. O antigotejamento é acionado quando a temperatura cai, evitando vazamento de água.

CARACTERÍSTICAS

- Motion sensor: o ferro é desligado após um período de inatividade, e para ligá-lo novamente basta movimentá-lo;
- Spray frontal;
- Vapor extra;
- Vapor vertical: permite desamassar as roupas direto no cabide;
- Tampa do reservatório com vedação;
- Cabo anatômico com giro 360°;
- Poupa botões em toda a lateral do ferro;
- Potência: 1200W (127V) e 2000W (220V).

**1 ANO
DE GARANTIA**

FX3100

Ferro a vapor com reservatório de 470ml

Um grande reservatório de água para você passar suas roupas mais rápido e sem interrupções.



MAX STEAM



BASE COM REVESTIMENTO CERAMIC GLISS

desliza suavemente e evita o excesso de brilho em tecidos delicados.

RESERVATÓRIO DE ÁGUA DE 470ML COM ANTIGOTEJAMENTO

um dos maiores do mercado, possibilita passar mais roupas, sem a necessidade de encher o reservatório várias vezes.



VAPOR VERTICAL

permite tirar pequenos amassados das roupas direto no cabide.

CARACTERÍSTICAS

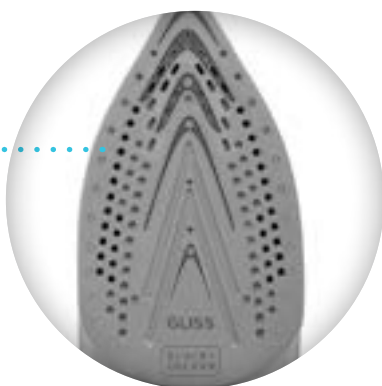
- Passa a seco e a vapor;
- Sistema antigotejamento: Impede que a água vaze quando o ferro estiver frio;
- Spray frontal;
- Ajuste da intensidade de vapor;
- Seletor para escolha do tipo de tecido;
- Sistema autolimpante;
- Ponta afunilada para melhor alcance em áreas com botões e golas;
- Poupa botões em toda lateral do ferro;
- Luz indicadora de funcionamento;
- Cabo anatômico com giro 360°;
- Potência: 1200W (127V) e 2000W (220V).

1 ANO
DE GARANTIA

FX3060

Ferro a vapor com antigotejamento

Com o revestimento Ceramic Gliss que desliza suavemente e permite mais agilidade ao passar suas roupas.



BASE ANTIADERENTE CERAMIC GLISS COM ANTIGOTEJAMENTO

desliza suavemente no tecido sem grudar e conta com furos alongados especiais.

CABO ANATÔMICO EMBUTIDO

com giro de 360° e posição confortável para maior estabilidade do ferro ao apoiá-lo em pé.



VAPOR VERTICAL

permite tirar pequenos amassados das roupas direto do cabide.

CARACTERÍSTICAS

- Passa a seco e a vapor;
- Spray frontal;
- Ajuste da intensidade de vapor;
- Seletor para escolha do tipo de tecido;
- Sistema autolimpante;
- Tampa do reservatório com vedação;
- Sistema antigotejamento;
- Luz indicadora de funcionamento;
- Ponta afunilada para melhor alcance;
- Poupa botões em toda a lateral o ferro;
- Cabo anatômico com giro 360°;
- Potência: 1200W (127V) e 2000W (220V).

1 ANO
DE GARANTIA

FX2700

Ferro a vapor com antigotejamento

Utilize o poderoso vapor vertical e veja como é fácil tirar as rugas mais resistentes!



**STEAM
POWER**



BASE CERAMIC GLISS COM ANTIGOTEJAMENTO

o acabamento cerâmico permite deslizar suavemente e evita o excesso de brilho em tecidos delicados.

SPRAY FRONTAL

mais facilidade para umedecer e tirar as rugas mais resistentes.



VAPOR VERTICAL

permite tirar pequenos amassados das roupas direto no cabide.

CARACTERÍSTICAS

- Passa a seco e a vapor;
- Ajuste da intensidade de vapor;
- Seletor para escolha do tipo de tecido;
- Sistema autolimpante;
- Sistema antigotejamento;
- Ponta afunilada para melhor alcance;
- Poupa botões em toda a lateral o ferro;
- Luz indicadora de funcionamento;
- Cabo anatômico com giro 360°;
- Potência: 1200W (127V) e 2000W (220V).

**1 ANO
DE GARANTIA**

FX2500

Ferro a vapor com base Ceramic Gliss

Conheça a base cerâmica que desliza suavemente e evita o excesso de brilho em tecido delicado.



STEAM PLUS



BASE COM REVESTIMENTO CERAMIC GLISS

desliza suavemente e evita o excesso de brilho em tecidos delicados.

SPRAY FRONTAL

ajuda a desamassar os tecidos mais difíceis.



VAPOR VERTICAL

permite tirar pequenos amassados das roupas direto no cabide.

CARACTERÍSTICAS

- Passa a seco e a vapor;
- Seletor para escolha do tipo de tecido;
- Sistema autolimpante;
- Poupa botões em toda a lateral do ferro;
- Indicador do nível de água;
- Compacto e leve;
- Luz indicadora de funcionamento;
- Cabo anatômico com giro 360°;
- Design que permite enrolar o cabo elétrico;
- Potência: 1200W (127V e 220V).

1 ANO
DE GARANTIA

FX2200

Ferro a vapor
com vapor vertical

**Conheça o antiaderente
que desliza suavemente
e tem um cuidado maior
com o tecido.**



**STEAM
CARE**



BASE COM REVESTIMENTO ANTIADERENTE

desliza melhor sobre
o tecido.

SPRAY FRONTAL

mais facilidade
para umedecer e tirar
as rugas mais resistentes.



VAPOR VERTICAL

permite tirar pequenos
amassados das roupas
direto no cabide.

CARACTERÍSTICAS

- Passa a seco e a vapor;
- Seletor para escolha do tipo de tecido;
- Sistema autolimpante;
- Poupa botões em toda a lateral do ferro;
- Indicador do nível de água;
- Compacto e leve;
- Luz indicadora de funcionamento;
- Cabo anatômico com giro 360°;
- Potência: 1200W (127V e 220V).

**1 ANO
DE GARANTIA**

FX2100

Ferro a vapor com base antiaderente

Utilize o spray frontal e veja como é fácil tirar as rugas mais resistentes!



**ESSENTIAL
STEAM**



BASE COM REVESTIMENTO ANTIADERENTE

desliza melhor sobre o tecido.

AJUSTE DA INTENSIDADE DE VAPOR

mais facilidade para passar tecidos mais ou menos amassados.



SPRAY FRONTAL

mais facilidade para umedecer e tirar as rugas mais resistentes.

CARACTERÍSTICAS

- Passa a seco e a vapor;
- Seletor para escolha do tipo de tecido;
- Poupa botões em toda a lateral do ferro;
- Compacto e leve;
- Sistema autolimpante;
- Luz indicadora de funcionamento;
- Cabo anatômico com giro 360°;
- Potência: 1200W (127V e 220V).

**1 ANO
DE GARANTIA**

FX1000

Ferro a vapor

**O ferro essencial
para seu dia a dia.**



**ESSENTIAL
STEAM**



**BASE COM REVESTIMENTO
ANTIADERENTE**

desliza melhor
sobre o tecido.

SPRAY FRONTAL

mais facilidade para
umedecer e tirar
as rugas mais resistentes.



LUZ PILOTO

indica quando o ferro
está aquecido.

CARACTERÍSTICAS

- Passa a seco e a vapor;
- Ajuste de vapor;
- Sistema autolimpante;
- Base em alumínio antiaderente;
- Design moderno e anatômico;
- Poupa botões em toda a lateral do ferro;
- Potência: 1200W (127V) e 1200W (220V).

**1 ANO
DE GARANTIA**

777

Ferro de viagem

Um ferro de alta performance que não ocupa espaço e não pesa na sua bagagem.



LEVE, COMPACTO E COM CABO DOBRÁVEL mais facilidade para guardar e transportar.



BASE COM REVESTIMENTO ANTIADERENTE desliza melhor sobre o tecido.



VAPOR EXTRA possibilita passar na vertical e remover os amassados mais difíceis.

CARACTERÍSTICAS

- Passa a seco e a vapor;
- Lâmpada piloto;
- Inclui recipiente para abastecer o reservatório de água e bolsa para transporte;
- Bivolt: chave para selecionar a tensão;
- Potência: 1150W (127V) e 900W (220V).

1 ANO
DE GARANTIA

F300

Ferro a seco

Suas roupas passadas com praticidade e eficiência.



Daily Dry



SELETOR DE TEMPERATURA

possibilita passar vários tipos de tecido.

BASE ANTIADERENTE
desliza mais facilmente ao passar.



PROTEÇÃO CONTRA SUPERAQUECIMENTO

mais segurança e durabilidade.

CARACTERÍSTICAS

- Passa a seco;
- Leve, compacto e fácil de usar mais praticidade para passar e guardar;
- Design moderno e anatômico;
- Poupa botões em toda a lateral do ferro;
- Potência: 1000W (127V) e 1000W (220V).

1 ANO
DE GARANTIA

VFA 

Ferro a seco tradicional

**Com 7 níveis
de temperatura
para cada tipo
de tecido, clássica
pintura cromada.**

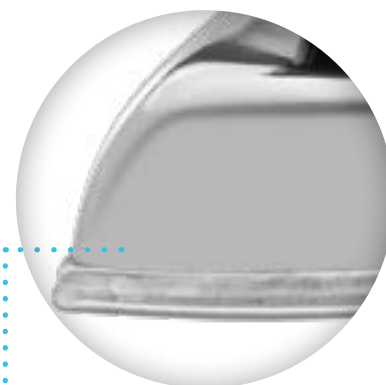
*The Classic*

**SELETOR COM 7 NÍVEIS
DE TEMPERATURA**

para escolha
do tipo de tecido.

**MÁXIMA TEMPERATURA
COM O CONTROLE FRONTAL**

proporciona a maior
temperatura da categoria
para desamassar os tecidos
mais difíceis.



POUPA BOTÕES

em ambos os lados
do ferro.

CARACTERÍSTICAS

- Passa a seco;
- Mais de 60 anos de tradição garantia de qualidade e confiança;
- Líder de mercado na categoria sucesso de vendas;

- Base em alumínio polido;
- Cabo anatômico com giro 360°;
- Potência: 1100W (127V) e 1000W (220V).

**2 ANOS
DE GARANTIA**

VFA MAIS DE 60 ANOS DE HISTÓRIA.

Há mais de 60 anos acompanhando a família brasileira, o tradicional ferro a seco **VFA** da **Black+Decker** é um clássico no Brasil.



1910

Fundação da
BLACK+DECKER

1946

BLACK+DECKER
chega ao Brasil



1957

Lançamento
do VFA

1987

Redesenho: novo
visual mantendo
formas clássica



1996

Inauguração
da fábrica em
Uberaba, MG



2014

Lançamento
do VFA ECO



2017

Edição comemorativa
de **100 milhões**
de **unidades** do
VFA produzidas



Comparativo +ASPIRADORES



CARACTERÍSTICA	BHFEA18D1	AVT12	A7
Nome	Powerseries	Power Up!	Convencional
Potência do motor	-	1250W	1400W
Capacidade	500ml	600ml	2L
Tipo de coletor	Reservatório lavável	Reservatório lavável	Reservatório lavável
Sistema Ciclônico	Sim	Sim	Sim
Tipo de filtro	Dupla filtragem	HEPA e pré-filtro	HEPA
Pó e água	Não	Não	Não
Bateria	20V LI-ION	-	-
Duração média da bateria	até 30 minutos	-	-
Poder de sucção (PSI)	0,87	2,46	2,5
Bivolt	Sim	Não	Não
Função sopro	Não	Não	Não
Enrolador de cabo/porta fio	-	Enrolador removível	Enrolador automático
Aspirador portátil	Sim, desmontável	Sim, desmontável	-
Fica em pé sem suporte	Sim	Não	-
Escova de piso articulada	Sim	Sim	Sim
Acessórios	Bocal estreito para cantos	Bocal estreito para cantos, bocal escova e suporte de parede	Escova para pisos, bocal PET 2 em 1, bocal estreito para cantos com escova retrátil, tubo extensor telescópico
Cabo elétrico	-	3,8m	4,7m
Nível de ruído (dB)	Max 86	85(127V) - 87(220V)	89(127V) - 87(220V)
Peso	2,75kg	3,5kg	4,8kg

**BCHV001D1E****APB12000****APB3600****APS1200PET**

Powerconnect	Dustbuster	Dustbuster	Dustbuster
-	-	-	1200W
500ml	500ml	370ml	800ml
Reservatório lavável	Reservatório lavável	Reservatório lavável	Reservatório lavável
Sim	Não	Não	Não
Dupla filtragem com HEPA	Filtro de tecido lavável	Espuma e pré-filtro	Filtro de tecido lavável
Não	Não	Sim	Não
20V LI-ION	12V LI-ON	3,6V Li-ION	-
14 minutos	15 minutos	12 minutos	-
0,87	-	0,29	-
Sim	Sim	Sim	Não
Não	Não	Não	Sim
-	-	-	Não
-	Sim	Sim	Sim
Não	-	-	-
-	-	-	-
Bocal estreito para cantos, adaptador, tubos extensores e escova para piso	Bocais integrados: bocal estreito giratório, escova, bocal extensível.	Bocal estreito para cantos, bocal flexível para líquidos, bocal escova	Bocal estreito para cantos, bocal escova e bocal Turbo PET
-	-	-	4m
77	86	77	85
1,35kg	1,08kg	0,45kg	1,6kg



**Encontre as sujeiras
mais escondidas.**

BHFEA18D1

POWERSERIES+ 20V
ASPIRADOR 2X1
VERTICAL E PORTÁTIL

**Um aspirador versátil e potente
com sistema de baterias
intercambiável POWERCONNECT.**

NOVO!

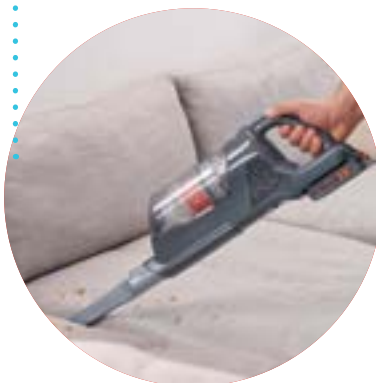


AUTOSENSE

sistema que identifica automaticamente o tipo de piso e ajusta a potência de acordo.

PORTÁTIL OU VERTICAL

Aspire pisos, sofás e bancadas com facilidade.



BATERIA INTERCAMBIÁVEL

use uma única bateria para diversos produtos da marca BLACK+DECKER.

CARACTERÍSTICAS

- Bateria de Íon Lítio Powerconnect 20V, 2Ah que não "vicia", intercambiável com ferramentas e outros produtos B+D;
- Carregador bivolt;
- Filtro e reservatório laváveis;
- Bocal estreito para frestas;
- Sistema Autosense que identifica o tipo de piso e ajusta a potência;
- Iluminação de LED frontal;

- Autonomia de uso contínuo: 20 min na velocidade máxima e 40 min na velocidade baixa;
- Escova giratória;
- 2 velocidades;
- Reservatório de 500 ml;
- Sistema ciclônico;
- Estrutura ideal para ser mantido em pé;
- Poder de sucção 0,87PSI / 25,08 m³/h / AW=36W

**2 ANOS
DE GARANTIA**

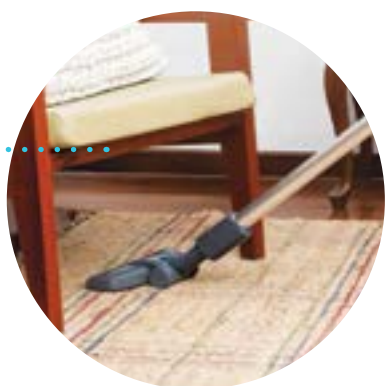
AVT12

Ciclônico 2 em 1, vertical e portátil de longo alcance

A praticidade de um aspirador vertical aliada ao seu longo alcance para uma limpeza mais eficiente.



PowerUP!

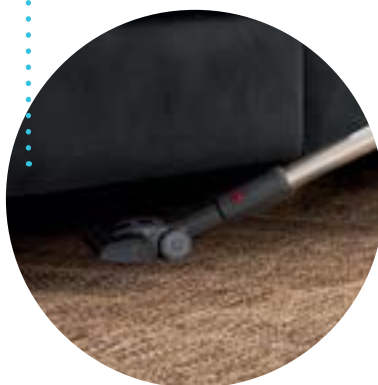


LEVE E PRÁTICO

pode ser usado como aspirador vertical e como aspirador portátil.

TUBO EXTENSOR PARA LONGO ALCANCE EM ALUMÍNIO

muito fácil de limpar embaixo de mesas e camas e alcançar cantos.



FILTRO MULTINÍVEIS HEPA LAVÁVEL,

encaixe muito fácil e prático para remover e esvaziar o reservatório.

CARACTERÍSTICAS

- 1250W de potência;
- Reservatório de 600ml lavável;
- Escova de piso com articulação super flexível;
- Prático organizador de cabo elétrico;
- Pré-filtro em inox: maior durabilidade e facilidade de limpeza;
- Sistema ciclônico;
- Filtro Hepa lavável: devolve ao ambiente um ar até 99,97% livre de impurezas;
- Bocal longo para cantos, bocal com escova;
- Suporte de parede: basta encaixar o aspirador no suporte para manter a casa organizada.

1 ANO
DE GARANTIA

NOVO!

A7

Aspirador de pó ciclônico de alta performance

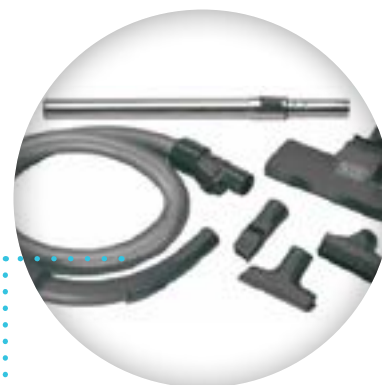
Limpe a sua casa com mais velocidade, desempenho e estilo.



PORTA ACESSÓRIO

prenda a escova de piso na parte traseira do aspirador e evite que sua mangueira fique no chão.

3 FASES DE FILTRAGEM COM FILTRO HEPA
conjunto de filtros laváveis. Pré-filtro, filtro HEPA e microfiltro.



ACESSÓRIOS INCLUSOS:

mangueira flexível, tubo telescópico em aço inox, bocal 2 em 1 para carpete e piso frio com escova para colchões e estofados, bocal estreito 2 em 1 para cantos, frestas, rodapés e áreas de difícil acesso.

CARACTERÍSTICAS

- Cabo de energia 4,7m retrátil;
- Reservatório lavável com 2L;
- Tubo extensor telescópico, bocal para frestas com escova retrátil, bocal para estofados e para pisos com escova retrátil acionada por pedal;
- filtragem com pré filtro, filtro HEPA em 3 fases, microfiltro e filtro de saída de ar;
- Regulador de potência;
- Nível ruído: 89 dB (A) (127V) e 87 dB (A) (220V)
- Poder de sucção 2,47 PSI e 46,56 m³/h para 127V e 2,61 PSI e 50,64 m³/h para 220V

1 ANO
DE GARANTIA



NOVO!

BCHV001D1E

POWERCONNECT
DUSTBUSTER
ASPIRADOR PORTÁTIL

**Aspirador portátil e vertical
com bateria intercambiável
do sistema POWERCONNECT.**



2 EM 1

pode ser usado
também na vertical
para aspirar pisos.

DUPLA FILTRAGEM

conjunto de pré-filtro
e filtro HEPA lavável
garante a filtragem do ar



BATERIA INTERCAMBIÁVEL

use uma única bateria
para diversos produtos
da marca BLACK+DECKER.

CARACTERÍSTICAS

- Bateria de Íon Lítio Powerconnect 20V, 2Ah que não "vicia", intercambiável com ferramentas e outros produtos B+D;
- Carregador bivolt;
- Filtro HEPA e reservatório laváveis;

- Acessórios: Bocal estreito para cantos, tubo extensor e escova para pisos;
- Autonomia de uso contínuo 20 min;
- Reservatório de 500 ml;
- Poder de sucção 0,87PSI / 25,08 m3/h;

2 ANOS
DE GARANTIA



**Limpezas rápidas
e potentes para o
seu dia a dia.**

APB12000

Aspirador de pó portátil,
Bateria de lithium

**A praticidade
de um aspirador portátil
com acessórios integrados.**



Dustbuster[®]



CARREGADOR BIVOLT, PODE SER FIXADO NA PAREDE

o aspirador pode ser mantido
no suporte do carregador,
pois a bateria não “vicia”.

ACESSÓRIOS INTEGRADOS

bocal alongado giratório,
bocal estreito retrátil
para cantos e escova
para remoção de pelos
de estofados e cortinas.



FÁCIL DE HIGIENIZAR

Reservatório removível
e filtro permanente
de fácil limpeza.

CARACTERÍSTICAS

- Bateria de Lithium 12V que não “vicia”;
- Filtro e reservatório laváveis.
- Acessórios integrados: 3 bocais (alongado, estreito e escova);
- Reservatório de 500 ml;
- Suporte de parede para carregar;
- Carregador bivolt;

**2 ANOS
DE GARANTIA**

APB3600

Aspirador portátil
de pó e água,
bateria de lithium 3,6V

**Muita praticidade
para limpezas rápidas
de sólidos e líquidos.**



dustbuster®

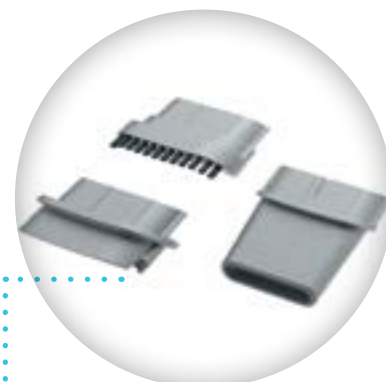


ASPIRA PÓ E LÍQUIDOS

ideal para limpeza rápida,
com botão pulsar.

CARREGADOR BIVOLT, PODE SER FIXADO NA PAREDE

o aspirador pode ser
mantido no suporte
do carregador, pois
a bateria não “vicia”.



3 BOCAIS VERSÁTEIS

bocal flexível para líquidos,
bocal estreito para cantos
e escova para remoção de
pelos de estofados e cortinas.

CARACTERÍSTICAS

- Muito leve, graças à bateria Lithium de 3,6 V;
- Não usa coletor de papel;
- Filtro e reservatório laváveis;
- 3 bocais (líquidos, cantos e escova);
- Reservatório de 370 ml;
- Consumo de 5,4 Wh;
- Carregador bivolt;
- Pode ser mantido no suporte carregando;
- Tempo estimado de carregamento total: até 21 horas;
- Duração estimada da bateria, se usada de forma contínua: 12 minutos;
- Bateria de Lithium (3,6V) mantém a performance até descarregar.

**2 ANOS
DE GARANTIA**

APS1200PET

Aspirador de pó elétrico portátil, com função sopro

Aspire com facilidade pelos de animais e aproveite os bocais versáteis para cantos, escova e função sopro!




FUNÇÃO SOPRO



FUNÇÃO SOPRO

potente para soprar folhas e resíduos de cantos difíceis, como frestas de janelas.

ACESSÓRIOS INCLUSOS:

escova para estofados e bocal turbo pet, para cantos e frestas.



FILTRO DE TECIDO LAVÁVEL

mais praticidade, economia e sustentabilidade no reaproveitamento do filtro.

CARACTERÍSTICAS

- 1200 Watts de potência;
- Função sopro: basta remover a tampa traseira e inserir o bocal para cantos para soprar com eficiência;
- Utilize a função sopro conforme sua criatividade: encher balões, acender churrasqueira, e muito mais!
- Ideal para aspirar pelos de animais de estofados, tapetes e camas;
- Fácil de usar e limpar;
- Leve e compacto;
- Cabo elétrico com 4 metros;
- Capacidade do reservatório: 800 ml.

1 ANO
DE GARANTIA



**Elimina 99,9% dos
germes e bactérias.**

VL1300

7 em 1 Vaporizador Vertical

Elimina 99,9% dos germes e bactérias.

Elimina
o vírus do
**COVID E
INFLUENZA***



REABASTEÇA POUCAS VEZES!

Autonomia de 11 minutos com apenas um tanque.

PRATICIDADE

Muito prático e fácil de usar. Segure com o pé e remova o mop com facilidade.



LIMPE A CASA SEM FAZER MALABARISMO!

Articulado e comprido, é um grande ajudante nos momentos de limpeza.

CARACTERÍSTICAS

- Acessórios: 2 mops para limpar e higienizar pisos e superfícies lisas; deslizador para tapetes, facilita a limpeza de carpetes e tapetes; mini-rodo para superfícies verticais como janelas e vidros; capa deslizante para mini-rodo, use pra higienizar cortinas e estofados, além de remover odores e alisar roupas; escova redonda com cerdas plásticas,

para grelhas e fogões; bico direcionador e adaptador para acessórios;

- Reservatório de 380ml;
- Botão liga/desliga de vapor. É só ligar e usar, não precisa ficar segurando o botão pressionado!;
- Libera até 40 ml/min de vapor;
- Enrolador de fio;
- Potência: 1300W (220V) 1200W (110V)

1 ANO
DE GARANTIA

*Comprovado em 01/04/2022 pelo Departamento de Genética, Evolução, Microbiologia e Imunologia Laboratório de Virologia, Instituto de Biologia CP6109, Universidade Estadual de Campinas - UNICAMP 13083-970, Campinas, SP, Brasil. **Produto eficaz na eliminação da Influenza A-H1N1 e Coronavírus SARS-Cov-1 e SARS-CoV-2 em superfícies domésticas com eficácia de 99,9% após 15 segundos.**



W10

Abridor elétrico de vinho em inox

Página 61

CM300G

Cafeteira programável com jarra inox para até 30 cafés

Página 59

EL500

Espumador de leite com 4 funções

Página 63

MG200

Moedor elétrico de grãos

Página 60

K2200G

Chaleira elétrica com ajuste de temperatura

Página 58

G1400

Grill tipo prensa com abertura 180°

Página 53

L7000G

Liquidificador em inox com jarra de vidro

Página 55

MP300G

Miniprocessador com tigela de vidro de 2 litros

Página 57



Fica Fácil.™



AFDLG

Airfryer digital
com visor frontal

**Prepare seus alimentos
de maneira prática
com a função virar**



NOVO!

FDA
CERTIFICADO

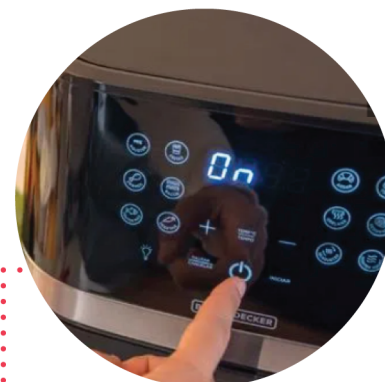


VISOR FRONTAL

com iluminação interna
para acompanhar os preparos
sem precisar abrir o cesto.

FUNÇÃO VIRAR

quando chegar ao meio
do tempo de preparo,
um aviso sonoro indicará
o momento de virar
o alimento para garantir
uma boa cocção.



PREAQUECER + 12 FUNÇÕES

preaquecer, fritas, frango,
frutos do mar, bacon, vegetais,
assar, tostar, grelhar, desidratar,
reaquecer e manter aquecido

CARACTERÍSTICAS

- Desligamento automático ao remover o cesto e ao término do preparo
- Função virar;
- Painel digital touch;
- Visor frontal;
- Iluminação interna;
- Cesto quadrado com grelha removível;
- 12 programas de preparo: preaquecer, fritas, frango, frutos do mar, bacon, vegetais, assar, tostar, grelhar, desidratar, reaquecer e manter aquecido;
- Revestimento antiaderente;
- Capacidade total 7L, capacidade útil 5,5L
- Potência 1700W (127V, 220V)

1 ANO
DE GARANTIA

*Gourmand
Gris*




NOVO!

G1400

Grill tipo prensa com abertura 180°

Prepare muito mais alimentos de uma só vez!



ABERTURA 180°

Aumente a área útil para grelhar mais alimentos de uma só vez

PRENSA ARTICULADA

permite que o preparo de alimentos de tamanhos e altura diferentes



AJUSTE DE TEMPERATURA

selecione a temperatura ideal para garantir o ponto do seu alimento

CARACTERÍSTICAS

- Ajuste de temperatura
- Prensa articulada
- Bandeja coletora de gordura
- Abertura 180°
- Revestimento antiaderente
- Trava lateral para guardar o grill na vertical
- 1200W (127V e 220V)

1 ANO
DE GARANTIA





L7000G

Liquidificador com jarra de vidro e sistema de segurança Safe-Click

A combinação ideal entre angulação e formato das lâminas com a potência para ótimo desempenho.



SISTEMA SAFE-CLICK

o motor só é acionado quando a tampa estiver devidamente encaixada na jarra, mais seguro.

CORPO EM AÇO INOX

maior resistência ao produto e facilidade na limpeza.



JARRA DE VIDRO 2L

não pega cheiro, nem tinge com alimentos ácidos. Fácil de limpar.

CARACTERÍSTICAS

- 5 velocidades + pulsar, ideal para triturar gelo;
- Lâminas em aço inox de alta performance;
- Lâminas removíveis para facilitar a limpeza;
- Tampa com anel de vedação e copo medidor graduado de 25ml;
- Base com porta fio e pés antiderrapantes para maior estabilidade;
- Potência: 700W (127V e 220V).

1 ANO
DE GARANTIA

*Gourmand
Gris*





MP300G

Miniprocessador com tigela de vidro de 2 litros

Triture diferentes alimentos em segundos sem esforço graças às 4 lâminas de alta performance.



300W DE POTÊNCIA

alta potência para processar rapidamente os alimentos mais consistentes.

2 OPÇÕES DE VELOCIDADE

alta performance para triturar carnes, legumes e vegetais em segundos.



TIGELA DE VIDRO COM TAMPA E VEDAÇÃO

capacidade de 2 litros, não fixa odores e resíduos, nem tinge com alimentos ácidos.

CARACTERÍSTICAS

- Trava de segurança: o botão só pode ser acionado quando o corpo está encaixado corretamente na tampa e na lâmina;
- Corpo em inox com pega confortável para o manuseio;
- Tampa com anel de vedação;
- 4 lâminas em aço inox de alta performance, podendo escolher entre utilizar 2 ou 4 lâminas;
- Desmontável, fácil limpeza;
- Base com anel antiderrapante;
- Potência: 300W (127V e 220V).

1 ANO
DE GARANTIA



K2200G

Chaleira elétrica com ajuste de temperatura

Leve esta linda chaleira em aço inox à mesa para servir bebidas quentes.



SELETOR DE TEMPERATURA

de 40°C a 100°C com indicador da posição para chás e chimarrão.

DESLIGAMENTO AUTOMÁTICO QUANDO A ÁGUA ATINGE O PONTO DE FERVURA

mais segurança, praticidade e mantém aquecido por até 1 hora.



CHALEIRA EM AÇO INOX DE 1,8L PODE SER RETIRADA DA BASE E LEVADA À MESA

mais praticidade para preparar suas bebidas favoritas.

CARACTERÍSTICAS

- Tampa abre fácil: abertura com um simples toque;
- Tampa com trava de segurança;
- Mantém aquecido por até 1 hora;
- Base aquecedora removível;
- Visor do nível de água;
- Luz indicadora de funcionamento;
- Botão liga/desliga;
- Porta fio na base;
- Potência: 1250W (127V) e 1850W 2200W (220V).

1 ANO
DE GARANTIA



CM300G

Cafeteira programável com jarra inox para até 30 cafés

Programe e acorde com um café quente e fresquinho toda manhã.



PROGRAMÁVEL ATÉ 24H

permite programar o preparo do café com até 24h de antecedência.



CAFÉ NORMAL OU FORTE

Selecione o botão para um café forte, mais concentrado.



JARRA EM AÇOINOX DE 1,25L

muito mais beleza e durabilidade.

CARACTERÍSTICAS

- Prepara até 30 xícaras de café;
- Display digital com LED azul;
- Sistema corta pingos e filtro permanente;
- Função manter aquecido e desligamento automático após 40 minutos;
- Visor do nível de água;
- Acompanha colher medidora;
- Possui base aquecedora;
- Luzes indicadoras de função e funcionamento;
- Potência: 900W (127V e 220V).

1 ANO
DE GARANTIA



MG200

Moedor elétrico
de grãos

Faça aquele café fresquinho pela manhã ou moa diversos tipos de temperos para suas refeições.



CONTROLE DO PONTO DE MOAGEM

o botão pulsar, aliado à tampa transparente, controla de forma precisa o ponto de moagem de sua preferência.

ALTA CAPACIDADE DE MOAGEM

moa até 60g de café, ou outros grãos como pimenta, sal grosso, arroz, entre outros.



LÂMINAS E COPO EM AÇO INOX

fácil limpeza, não pega cheiro e nem altera o sabor.

CARACTERÍSTICAS

- Capacidade: até 60g de grãos de café, ideal para fazer 15 cafezinhos;
- Copo removível para lavagem;
- Segurança: o moedor só é acionado com a tampa fechada na posição correta;
- Corpo em aço inox;
- Base antiderrapante;
- Potência: 220W.

1 ANO
DE GARANTIA



W10

Abridor elétrico
de vinho em inox

**Abridor de vinho elétrico
a bateria, com praticidade,
durabilidade e elegância.**



CABO PARA CARREGAMENTO USB

é possível carregar via
USB de qualquer fonte
de alimentação.

SACA-ROLHAS COM LED

a luz de LED indica
o carregamento ou
funcionamento.



CORPO EM INOX

alta durabilidade e mais
facilidade para limpar!

CARACTERÍSTICAS

- Acompanha: 1 cortador de lacre e 1 cabo USB;
- Botão para remover a rolha da espiral do abridor: basta pressionar a parte superior do botão para a espiral girar no sentido horário e liberar a rolha;
- Material durável e resistente;
- Carregamento rápido de aproximadamente 1h, bivolt e bateria de Lithium (3.7V) que proporciona vida útil maior.

1 ANO
DE GARANTIA

*Gourmand
Gris*





EL500

Espumador de leite com 4 funções

Prepare deliciosas bebidas à base de leite, quentes ou frias, com o nível de espuma desejado!



4 FUNÇÕES COM APENAS UM BOTÃO

escolha entre diferentes funções de acordo com a sua necessidade.



BASE AQUECEDORA INDEPENDENTE

mais versatilidade permitindo servir sem o cabo.



COPO EM INOX ANTIADERENTE

alta durabilidade e mais facilidade para limpar!

CARACTERÍSTICAS

- Tampa protetora;
- 4 funções: aquecer com espuma espessa, aquecer com espuma fina, somente aquecer, e apenas espumar (sem aquecer), ideal para leite frio;
- Pega ergonômica;
- Indicação de nível máximo de leite para cada função no interior do copo
- LED indicador de funcionamento;
- Enrolador de cabo na base;
- Pés antiderrapantes;
- Potência: 600W (127V) 550W (220V)

1 ANO
DE GARANTIA

PLAN2000P

Batedeira planetária com tigela em inox e início rápido

Elegância e alta potência na sua cozinha para alcançar resultados perfeitos em suas receitas.



Orbitale
Inox



TIGELA EM AÇO INOX DE 5 LITROS COM TAMPA COM ABERTURA mais durabilidade e praticidade para adicionar ingredientes e evitar respingos.

8 VELOCIDADES E POSSIBILITA INÍCIO RÁPIDO ajustar a velocidade de acordo com os ingredientes.



ACOMPANHA BATEDOR DE CLARAS EM INOX, E MISTURADORES METÁLICOS ANTIADERENTES para massas pesadas, médias e leves.

CARACTERÍSTICAS

- Base com ventosas para melhor fixação;
- Enrolador de cabo na base;
- Botão de abertura;
- Sistema articulado com reforço metálico;
- Acabamento em aço inox;
- Potência: 750W (127V e 220V).

1 ANO
DE GARANTIA

BC500

Balança de cozinha com função para pesar líquidos

Combine sua cozinha com esta moderna balança e alcance resultados perfeitos em suas receitas.



PESA ATÉ 5 QUILOS OU 5 LITROS COM GRADUAÇÃO DE 1G

maior precisão no preparo de suas receitas.

SISTEMA ELETRÔNICO DE PESAGEM COM VISOR DIGITAL

mais exatidão para pesar diferentes alimentos e ingredientes de uma receita.



FUNÇÃO TARA

possibilita pesar com mais precisão, subtraindo o peso do recipiente.

CARACTERÍSTICAS

- Sistema eletrônico de pesagem com visor digital;
- Acabamento em aço inox;
- Utiliza 2 pilhas AAA (inclusas);
- Pesa alimentos em gramas e libras, e mede líquidos em litros ou fl.oz.

1 ANO
DE GARANTIA



**Prepare várias receitas
com praticidade**

MK600

Mixer vertical 3 em 1

**Aproveite as 3 funções
num produto compacto com
design moderno em aço inox!**



X Fusion Mix

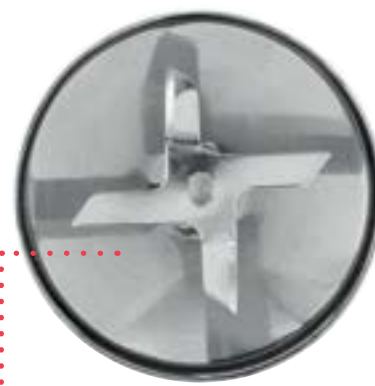


ERGONOMIA NO USO EM QUALQUER FUNÇÃO

para agilidade no preparo de diversos tipos de alimento.



VELOCIDADE AJUSTÁVEL
ajuste a velocidade padrão ou turbo de acordo a receita!



4 LÂMINAS PARA MELHOR DESEMPENHO

performance otimizada durante o uso.

CARACTERÍSTICAS

- Duas velocidades (turbo);
- Acessórios para preparar as mais diversas receitas (mini processador, copo medidor de 700ml e batedor de claras);

- Haste em inox desmontável, no formato ideal para evitar respingos;
- Suporte de parede com organizador para cabo elétrico;
- Potência: 600W.

**1 ANO
DE GARANTIA**

M300

Mixer vertical
com haste em inox

Com o botão TURBO e haste em aço inox, prepare suas receitas com mais agilidade!

SPEEDY MIX



ERGONOMIA NO USO
para agilidade no preparo de diversos tipos de alimento.

HASTE DESMONTÁVEL EM AÇO INOX
alta durabilidade e mais facilidade para limpar.



COPO COM CAPACIDADE DE 500ML
prepare sucos, shakes e outras receitas sem bagunça!

CARACTERÍSTICAS

- Prático, compacto e ergonômico;
- Duas velocidades (TURBO);
- Concha protetora para evitar respingos;
- Potência: 300W (127V e 220V).

1 ANO
DE GARANTIA

M150

Misturador multiuso

Leve para qualquer lugar e tenha a sua bebida do jeito que preferir.



MISTURADOR MULTIUSO, SEM FIO, COMPACTO

mais praticidade para usar, transportar e guardar.

HASTE REMOVÍVEL EM AÇO INOX

alta durabilidade e mais facilidade para limpar.



MISTURA VITAMINAS, MOLHOS, FAZ ESPUMA NO LEITE, CAPPUCCINO E CHOCOLATES

ideal para preparar pequenas quantidades de diversas misturas.

CARACTERÍSTICAS

- Perfeito para homogenizar misturas com pó instantâneo e massas leves;
- Botão liga/desliga;
- Utiliza 2 pilhas AAA (não inclusas).

1 ANO
DE GARANTIA

HC32P

Miniprocessador
2 velocidades

Triture diferentes alimentos em segundos com este moderno processador em prata metálico.



TRITURA DIFERENTES ALIMENTOS EM POUCOS SEGUNDOS mais praticidade para preparar temperos, molhos, sopas e outras receitas.

FUNÇÃO PULSAR COM 2 VELOCIDADES possibilita escolher a velocidade de acordo com os ingredientes.



LÂMINAS EM AÇO INOXIDÁVEL Afição ideal para triturar os mais diversos alimentos.

CARACTERÍSTICAS

- Compacto, mais facilidade para guardar;
- Recipiente transparente com capacidade de 350ml;
- Trava de segurança;
- Acessórios laváveis em máquina de lavar louça;
- Potência: 120W (127V) e 120W (220V).

1 ANO
DE GARANTIA

MP120

Um miniprocessador para facilitar a sua vida

Prepare deliciosas refeições sem esforço e sem perda de tempo com o prático e compacto miniprocessador.

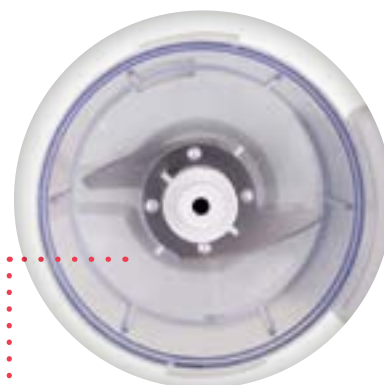


TRITURA DIFERENTES ALIMENTOS EM POUCOS MINUTOS

mais praticidade para preparar temperos, molhos, sopas e outras receitas.

ABERTURA PARA ÓLEO

agilize o preparo das suas receitas.



LÂMINA EM AÇO INOXIDÁVEL

alta durabilidade e excelente desempenho.

CARACTERÍSTICAS

- Função pulsar;
- Abertura na tampa para adição de óleos ou líquidos;
- Recipiente transparente com capacidade de 350ml;
- Trava de segurança;
- Acessórios laváveis em máquina de lavar louça;
- Potência: 120W (127V) e 120W (220V).

1 ANO
DE GARANTIA

CM200I

Cafeteira 20 a 25 cafés
com jarra térmica

**Dê um toque de sofisticação
para a sua cozinha e aprecie
um café sempre quentinho.**



Thermal Inox



SISTEMA CORTA-PINGOS
permite que a jarra seja
retirada da cafeteira antes
que o processo total de
preparo seja concluído,
sem vazamentos.



**ACOMPANHA FILTRO
PERMANENTE**
mais economia
e sustentabilidade
no reaproveitamento
do filtro.



**ECONOMIA DE ENERGIA
COM A JARRA TÉRMICA
EM AÇO INOX**
você desliga a cafeteira e
continua com o café quentinho
por muito mais tempo!

CARACTERÍSTICAS

- Prepara até 25 xícaras de café;
- Acabamento com faixa em inox;
- Porta filtro removível para facilitar a limpeza;
- Amplo visor do nível de água;
- Luz indicadora de funcionamento;
- Potência: 750W (127V) e 750W (220V).

1 ANO
DE GARANTIA

CM38

Cafeteira com jarra em inox, 30 a 38 cafés

Alta capacidade aliada à jarra resistente em inox.

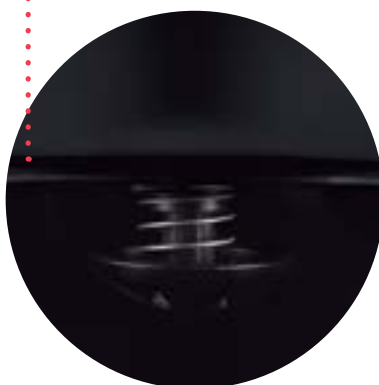


Immensità



JARRA EM AÇO INOX DE 1,25L
mais beleza e durabilidade.

SISTEMA CORTA-PINGOS
permite que a jarra seja retirada da cafeteira antes que o processo total de preparo seja concluído, sem vazamentos.



PLACA AQUECEDORA
mantém o café aquecido por mais tempo.

CARACTERÍSTICAS

- Prepara até 38 xícaras de café;
- Porta filtro removível para facilitar a limpeza;
- Amplo visor do nível de água;
- Acompanha filtro permanente;
- Luz indicadora de funcionamento;
- Potência: 900W (127V) e 850W (220V).

1 ANO
DE GARANTIA

CM15

Cafeteira 15 a 18 cafés

Muita praticidade para preparo de café com a resistência da jarra em inox.



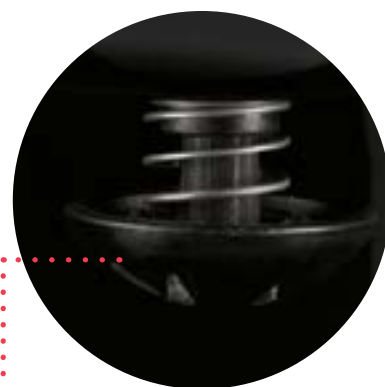
Coffee Time



AMPLO VISOR DO NÍVEL DE ÁGUA.

JARRA EM AÇO INOX DE 600ML

mais beleza e durabilidade.



SISTEMA CORTA-PINGOS

permite que a jarra seja retirada da cafeteira antes que o processo total de preparo seja concluído, sem vazamentos.

CARACTERÍSTICAS

- Prepara até 18 xícaras de café;
- Porta filtro removível para facilitar a limpeza;
- Base aquecedora;
- Acompanha colher medidora;
- Botão com luz indicadora de funcionamento;
- Potência: 600W (127V e 220V).

1 ANO
DE GARANTIA

K2200

Chaleira elétrica com controle de temperatura

Ideal para você preparar chás, chimarrão e outras bebidas rapidamente.



Thermax



VÁRIAS OPÇÕES DE TEMPERATURA

Seletor de temperatura de 40°C a 100°C.

TRAVA DE SEGURANÇA NA TAMPA

mais segurança na hora de manusear e servir a água aquecida.



CAPACIDADE TOTAL DE 2L

alta capacidade para preparo de suas bebidas favoritas.

CARACTERÍSTICAS

- Seletor de temperatura com indicador de temperatura ideal para chás e chimarrão, além de manter a água aquecida;
- Desligamento automático quando a água atinge o ponto de fervura;
- Filtro anticalcário destacável;
- Base com aquecimento;
- Visor do nível de água de ambos os lados;
- Luz indicadora de funcionamento;
- Porta fio na base;
- Potência: 1250W (127V) e 1850W (220V).

1 ANO
DE GARANTIA

L800

Liquidificador com 5 velocidades e trava de segurança

Angulação das lâminas e potência, para ótimo desempenho.

FusionControl



JARRA COM TRAVA DE SEGURANÇA

o motor só é acionado quando a jarra estiver devidamente encaixada na base, mais seguro.



LÂMINAS EM INOX

angulação e afiação ideal que garantem alta performance; tritura gelo na função pulsar.



JARRA SAN CRISTAL 2L

graduação em litro, ml, xícaras e onças (oz) para facilitar as receitas;

CARACTERÍSTICAS

- 5 velocidades + pulsar, ideal para triturar gelo;
- Lâminas em aço inox de alta performance;
- Base com trava de segurança;
- Tampa com travas laterais e copo medidor graduado de 25ml;
- Base com porta fio e pés antiderrapantes para melhor fixação;
- Potência: 800W (127V e 220V).

1 ANO
DE GARANTIA

FEL150

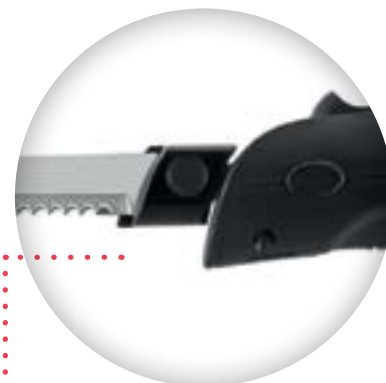
Faca elétrica

Praticidade e velocidade para cortar diversos tipos de alimentos.



CORTA PÃES, FRUTAS, CARNES, FRIOS, AVES, ENTRE OUTROS ALIMENTOS, EM FATIAS FINAS E PRECISAS mais facilidade para cortar e preparar deliciosos pratos para momentos inesquecíveis.

TRAVA DE SEGURANÇA evita o funcionamento acidental do aparelho.



LÂMINAS REMOVÍVEIS mais facilidade para limpar e guardar.



CARACTERÍSTICAS

- Corta suavemente os alimentos mais rígidos;
- Leve, fácil de utilizar e com design super ergonômico;
- Potência: 150W (127V) e 150W (220V).

1 ANO
DE GARANTIA



**Ideal para assar
2 receitas ao
mesmo tempo.**

FT50P

Forno Elétrico
50 litros

Tudo mais rápido neste forno elétrico que assa, tosta, aquece e gratina!



BakeChef
Supreme



TIMER DE ATÉ 60 MINUTOS E DESLIGAMENTO AUTOMÁTICO

o forno elétrico desliga automaticamente e emite um som quando atinge o tempo programado.



ALTA POTÊNCIA COM CAPACIDADE DE 50 LITROS

prepara diversos tipos de assados, tosta e aquece alimentos variados.



FUNÇÕES

Quatro resistências que podem ser ligadas juntas ou em pares. Resistências inferiores: esquentar e assar. Resistências superiores: grelhar, dourar e gratinar. Resistências inferiores e superiores juntas: tostar e esquentar.

CARACTERÍSTICAS

- Capacidade de 50L;
- Temperatura até 250°C;
- Acompanha grelha para assar removível e bandeja com revestimento antiaderente;
- Porta de vidro temperado;
- Puxador para remover a bandeja;
- Luz indicadora de funcionamento;
- Alça com acabamento em inox;
- Potência: 1800W (220V) e 1500W (127V)

1 ANO
DE GARANTIA



**Assados e grelhados
na temperatura certa.**

FT21P

Forno Elétrico
21 litros

**Tudo mais rápido
neste forno elétrico
que assa, tosta,
aquece e gratina!**



BakeChef
Quick



TIMER DE ATÉ 60 MINUTOS E DESLIGAMENTO AUTOMÁTICO

o forno elétrico desliga automaticamente e emite um som quando atinge o tempo programado.

3 NÍVEIS DE ENCAIXE PARA A GRELHA

encaixe a grelha onde desejar para preparar suas receitas favoritas.



FUNÇÕES

Quatro resistências que podem ser ligadas juntas ou em pares. Resistências inferiores: esquentar e assar. Resistências superiores: grelhar, dourar e gratinar. Resistências inferiores e superiores juntas: tostar e esquentar.

CARACTERÍSTICAS

- Capacidade de 21L;
- Temperatura até 250°C;
- Acompanha grelha removível e bandeja com revestimento antiaderente;
- Porta de vidro temperado;
- Puxador para remover a bandeja;
- Luz indicadora de funcionamento;
- Alça com acabamento em inox;
- Potência: 1300W (127V e 220V).

1 ANO
DE GARANTIA

FT9

Forno elétrico 9L

Mais tranquilidade com este forno compacto e prático.



BakeChef
mini



FORNO DE 9L
com maior capacidade interna.

TIMER DE ATÉ 60 MINUTOS E DESLIGAMENTO AUTOMÁTICO

o forno elétrico desliga automaticamente e emite um som quando atinge o tempo programado.



GUIA RÁPIDO DE PREPARO
facilita o preparo sem precisar de receitas.

CARACTERÍSTICAS

- Compacto, ocupa pouco espaço em bancada;
- Temperatura até 250°C;
- Acompanha bandeja e grelha para assar;
- Luz indicadora de funcionamento;
- Potência: 800W (127V e 220V).

1 ANO
DE GARANTIA

NOVO!

TO810

Tostador Elétrico

**Pães tostados e crocantes
do seu jeito!**

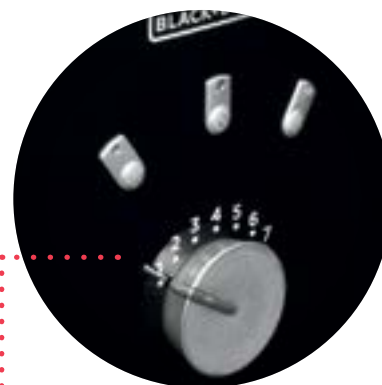
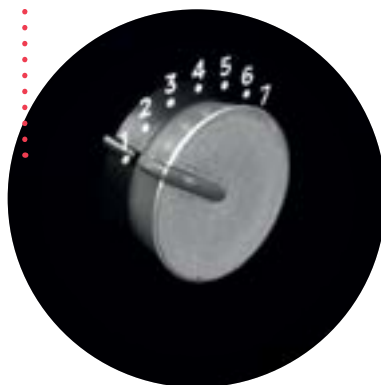


SUPORE PARA AQUECER PÃES

Enquanto sua torrada tosta na parte inferior, seu pãozinho aquece na parte superior

7 NÍVEIS DE TOSTAGEM

Escolha o nível de tostagem do jeito que você gosta



3 FUNÇÕES:

descongelar, cancelar e aquecer

CARACTERÍSTICAS

- 7 níveis de tostagem
- Função descongelar, cancelar e aquecer
- Suporte para aquecer/descongelar pães
- Bandeja coletora de migalhas
- 800W (127V e 220V)

1 ANO
DE GARANTIA



Perfeito para o preparo de carnes, espetinhos, sanduíches e legumes grelhados!

G1200

Grill prensa com acabamento em inox

Diversos tipos de grelhados e sanduíches preparados de forma mais saudável.



Cuisine Expert



PRENSA ARTICULÁVEL

facilita o preparo de diversos tipos de alimentos.

BANDEJA COLETORA DE GORDURA

para preparar alimentos de forma mais saudável.



ALÇA EM INOX

mais higiene e segurança no preparo dos seus alimentos prensados.

CARACTERÍSTICAS

- Chapas antiaderentes;
- Prensa articulável;
- Tampa com acabamento em inox;
- Caixa coletora de gordura;
- Luz indicadora de aquecimento;
- Potência: 800W (127V e 220V).

1 ANO
DE GARANTIA

SM800

Sanduicheira Elétrica
receitas rápidas
e versáteis

**Prepara até 2 sanduíches
simultâneos.**



Cuisine Expert



TRAVE E GARDE NA VERTICAL

Além de prensar o sanduíche,
com a trava fica mais fácil
guardar a sanduicheira.

CHAPAS ANTIADERENTES QUE CORTAM E SELAM O SANDUÍCHE

Chapas amplas para
preparo de 2 sanduíches
simultâneo.



PORTA FIOS

Enrole o cabo na base e
deixe sua cozinha organizada;

CARACTERÍSTICAS

- Trava para prensar os alimentos e para guardar;
- Chapas antiaderentes fáceis de limpar;
- Luzes indicadoras de funcionamento e de conclusão de preparo;
- Porta fios;
- Potência: 750W (127V e 220V).

**1 ANO
DE GARANTIA**

GS800

Grill ou sanduicheira,
você escolhe!

**grelha Ideal para
o preparo de sanduíches,
carnes e legumes.**



Cuisine Expert



TRAVE E GARDE NA VERTICAL

Além de prensar o sanduíche,
com a trava fica mais fácil
guardar a sanduicheira.

CHAPAS GRILL ANTIADERENTES

chapas onduladas
que permitem o preparo
de carnes, sanduíches,
legumes grelhados,
e muito mais!



PORTA FIOS

Enrole o cabo na base
e deixe sua cozinha organizada;

CARACTERÍSTICAS

- Trava para prensar os alimentos e para guardar;
- Chapas antiaderentes fáceis de limpar;
- Luzes indicadoras de funcionamento e de conclusão de preparo do alimento;
- Trava permite guardado em pé;
- Dimensões das chserapas: 22,5 x 13 cm;
- Potência: 750W (127V e 220V);

**1 ANO
DE GARANTIA**



Grande capacidade interna para preparo de diversos alimentos saudáveis.

AFM5

AirFryer 5L

A performance que você precisa com a capacidade que sempre desejou, em um produto robusto e elegante.



Tasty Fry



TIMER COM BAIXO RUÍDO DE 30 MINUTOS

com desligamento automático e aviso sonoro.

1400 WATTS DE POTÊNCIA PARA PREPARAR OS MAIS DELICIOSOS ALIMENTOS SEM NECESSIDADE DE ÓLEO

ideal para uma alimentação mais saudável.



BOTÃO PARA LIBERAR O CESTO COM SEGURANÇA

maior segurança ao manipular os alimentos.

CARACTERÍSTICAS

- Controle de temperatura até 200°C;
- Recipiente coletor de resíduos e botão com trava de segurança;
- 5 litros: alta capacidade para preparar mais alimentos de uma só vez!
- Cesto antiaderente e fácil de lavar;
- Luzes indicadoras: indica que o produto está ligado na rede elétrica e quando o produto está preparando alimentos;
- Potência: 1400W (127V e 220V).

1 ANO
DE GARANTIA



**A sua queridinha para
todos os momentos.**

AFD7Q

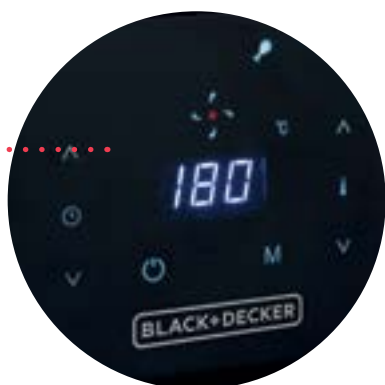
AirFryer 7L
com painel digital

**Capacidade, elegância
e praticidade.**

**Tudo o que você precisa
em uma fritadeira.**



TechnoFryer



PAINEL DIGITAL

Há um toque você tem:
7 programas de preparo,
ajuste de timer e de
temperatura.

CESTO QUADRADO

Espaço interno otimizado!
Cabe muito mais alimento
de uma só vez.



ACABAMENTO SURPREENDENTE

Acabamento único
texturizado que traz muito mais
elegância para sua cozinha.

CARACTERÍSTICAS

- Painel digital com 7 programas de preparo;
- Grande capacidade interna;
- Timer de 60 minutos;
- Aviso sonoro;
- Cesto quadrado;
- Controle de temperatura até 200°C;
- Cesto antiaderente com recipiente coletor de resíduos e botão com trava de segurança;
- Sistema de segurança: Desliga automaticamente quando o cesto é removido.
- Acabamento texturizado;
- Potência: 1700W (127V e 220V).

1 ANO
DE GARANTIA

WINEINOX

Abridor de vinho

Aprecie cada momento ao abrir sua garrafa de vinho preferida! Muito mais elegância, sem nenhum esforço.



DESIGN MODERNO EM AÇO INOX
mais durabilidade e sofisticação.



BOTÃO SACA-ROLHA
mais praticidade para remover a rolha da garrafa com apenas um toque.



ACOMPANHA CORTADOR DE LACRE
mais facilidade para cortar e abrir o lacre da garrafa.

CARACTERÍSTICAS

- Botão para remover a rolha da espiral do abridor: basta pressionar a parte superior do botão para a espiral girar no sentido horário e liberar a rolha;

- Utiliza 4 pilhas alcalinas AA (não inclusas).

1 ANO
DE GARANTIA

W20

Abridor de vinho

Aprecie seus vinhos favoritos com elegância, praticidade e organização



WineSet



PRESERVADOR A VÁCUO E AERADOR

Feche seus vinhos e sirva, preservando sua característica e aroma original.



BASE CARREGADORA

Além de carregar o abridor com muita facilidade, mantém os acessórios organizados.



ACOMPANHA ROLHAS DATADAS

Ajuste a data na rolha e saiba quando seu vinho foi aberto

CARACTERÍSTICAS

- LED indicador de carregamento;
- Cortador de lacre;
- 2 Rolhas com marcador de data;
- Aerador
- Preservador a vácuo
- Base carregadora; bivolt

1 ANO
DE GARANTIA

CJ1000

Espremedor de frutas
acabamento em inox

**Sucos naturais direto no copo
com praticidade e elegância
todos os dias.**



Ultimate Juicer



BICO DIRECIONADOR COM CORTA-PINGOS

extraí o suco da fruta direto
para o copo, e evita que
sua bancada fique suja.

**FILTRO DE POLPA
EM INOX**
sucos filtrados e
acabamento
surpreendente.



**2 CONES DIFERENTES
PARA ESPREMER
LARANJA E LIMÃO**
mais versatilidade.

CARACTERÍSTICAS

- Acabamento em aço inox;
- Bico com sistema corta-pingos:
trava para não pingar;
- Rápido, prático e fácil de manusear;
- 2 cones com tamanhos diferentes;
- Potência: 100W (127V e 220V)

1 ANO
DE GARANTIA

CJ700

Espremedor
de fruta

**Prepare sucos naturais
com a quantidade
de polpa que desejar!**



JUICERMAX



FILTRO DE POLPA REGULÁVEL!

Você prefere seu suco com
ou sem polpa? É só ajustar
o filtro de acordo com a
sua preferência!

2 CONES

Cones de tamanhos
diferentes para frutas
de tamanhos diferentes!



FUNÇÃO REVERSÍVEL

O giro reversível otimiza
o extrato de suco e garante
que nada seja desperdiçado!

CARACTERÍSTICAS

- Jarra de 800 ml;
- Função reversível;
- 2 cones;
- Tampa acrílica protetora contra pó;
- Filtro de polpa regulável;
- Potência: 30W (127V e 220V)

1 ANO
DE GARANTIA



+ Bem-estar



Fica Fácil.™

AIR1000

Umificador de ar 2,5L

A saúde e bem-estar de sua família começam pela qualidade do ar de casa!



ALÇA PARA TRANSPORTE

Mais mobilidade e praticidade para reabastecer o reservatório.

EXCLUSIVO RECIPIENTE PARA COLOCAR FRAGRÂNCIAS E ESSÊNCIAS SEM ÓLEO

possibilita aromatizar o ambiente.



AUTONOMIA MÉDIA DE 20 HORAS POSSIBILITA O FUNCIONAMENTO DO UMIDIFICADOR

de ar por aproximadamente 20 horas seguidas.

CARACTERÍSTICAS

- Capacidade de 2,5 litros;
- Sistema ultrassônico de alto rendimento que intensifica a camada de névoa;
- Compacto;
- Controle de intensidade da névoa;
- Saída de névoa direcionável;
- Silencioso;
- Sensor flutuante que impede a saída de água durante a reposição;
- Função liga/desliga com lâmpada indicadora;
- Desligamento automático;
- Baixo consumo de energia;
- Produto bivolt;
- Potência: 25W (127V) e 25W (220V).

1 ANO
DE GARANTIA

AIR4000

Umidificador de ar 4L

Grande capacidade para cuidar da saúde e bem-estar de sua família!



ABASTECIMENTO FÁCIL

remova a tampa e preencha o reservatório até a medida "MÁX" e aproveite seu umidificador por muito tempo! Higienize facilmente o reservatório.

COLOQUE ESSÊNCIAS E FRAGRÂNCIAS SEM ÓLEO DIRETAMENTE NA ÁGUA mantenha o ambiente saudável e perfumado.



AUTONOMIA MÉDIA DE 20 A 40 HORAS

possibilita o funcionamento do umidificador de ar por aproximadamente 20 horas seguidas.

CARACTERÍSTICAS

- Capacidade de 4 litros;
- Sistema ultrassônico de alto rendimento que intensifica a camada de névoa;
- Compacto;
- Controle de intensidade da névoa;
- Tampa com saída de névoa;
- Silencioso;
- Abastecimento diretamente no reservatório, de fácil limpeza;
- Luz indicadora de produto ligado e necessidade de reabastecer;
- Baixo consumo de energia;
- Produto bivolt;
- Potência: 30W (127V e 220V).

1 ANO
DE GARANTIA

Dados Técnicos

+Freestyle

AFM2 FRITADEIRA ELÉTRICA SEM ÓLEO

1 ANO DE GARANTIA

INFORMAÇÕES DO PRODUTO				PRODUTO			CAIXA UNITÁRIA			CAIXA COLETIVA				
CÓDIGO	TENSÃO	POTÊNCIA	CLASSE FISCAL	MEDIDAS AxLxC (cm)	PESO (kg)	CERTIFICADORA	DIMENSÕES AxLxC (cm)	PESO (kg)	CÓG. BARRAS	QUANTIDADE POR CAIXA	EMP. MÁX.	DIMENSÕES AxLxC (cm)	PESO (kg)	CÓG. BARRAS
AFM2-BR	127V	700W	8516.60.00	22x20x27	2.5	UL-OCP-0029	26,5x23,5x30,5	2.8	7899497611072	2	5	28x32x48,5	6	17899497611079
AFM2-B2	220V	700W	8516.60.00	22x20x27	2.5	UL-OCP-0029	26,5x23,5x30,5	2.8	7899497611089	2	5	28x32x48,5	6	17899497611086

LP320 LIQUIDIFICADOR E PROCESSADOR

1 ANO DE GARANTIA

INFORMAÇÕES DO PRODUTO				PRODUTO			CAIXA UNITÁRIA			CAIXA COLETIVA				
CÓDIGO	TENSÃO	POTÊNCIA	CLASSE FISCAL	MEDIDAS AxLxC (cm)	PESO (kg)	CERTIFICADORA	DIMENSÕES AxLxC (cm)	PESO (kg)	CÓG. BARRAS	QUANTIDADE POR CAIXA	EMP. MÁX.	DIMENSÕES AxLxC (cm)	PESO (kg)	CÓG. BARRAS
LP320-BR	127V	300W	8509.40.10	35,3x13,3x11,9	1.2	UL-OCP-0029	29x 13,6x23,5	1.5	7899497611188	4	5	31x28,8x49	6.7	17899497611185
LP320-B2	220V	290W	8509.40.10	35,3x13,3x11,9	1.2	UL-OCP-0029	29x 13,6x23,5	1.5	7899497611195	4	5	31x28,8x49	6.7	17899497611192

MR60 MINI REFRIGERADOR COM FUNÇÃO AQUECER

1 ANO DE GARANTIA

INFORMAÇÕES DO PRODUTO				PRODUTO			CAIXA UNITÁRIA			CAIXA COLETIVA				
CÓDIGO	TENSÃO	POTÊNCIA	CLASSE FISCAL	MEDIDAS AxLxC (cm)	PESO (kg)	CERTIFICADORA	DIMENSÕES AxLxC (cm)	PESO (kg)	CÓG. BARRAS	QUANTIDADE POR CAIXA	EMP. MÁX.	DIMENSÕES AxLxC (cm)	PESO (kg)	CÓG. BARRAS
MR60-BR	BIVOLT	48W	8516.79.90	26,5x20x26,5	2.26	SGS.OCP.0040	29,5x24x29,5	2.7	7899497611133	2	5	29x28,8x38,8	6.1	17899497611130

PC700 PAINEL ELÉTRICO COM COOKTOP

1 ANO DE GARANTIA

INFORMAÇÕES DO PRODUTO				PRODUTO			CAIXA UNITÁRIA			CAIXA COLETIVA				
CÓDIGO	TENSÃO	POTÊNCIA	CLASSE FISCAL	MEDIDAS AxLxC (cm)	PESO (kg)	CERTIFICADORA	DIMENSÕES AxLxC (cm)	PESO (kg)	CÓG. BARRAS	QUANTIDADE POR CAIXA	EMP. MÁX.	DIMENSÕES AxLxC (cm)	PESO (kg)	CÓG. BARRAS
PC700-BR	127V	700W	8516.79.10	19,8x20x26,2	1.8	SGS.OCP.0040	21,6x24,4x24,4	2	7899497611119	2	6	23,6x25,4x50,3	9	17899497611116
PC700-B2	220V	700W	8516.79.10	19,8x20x26,2	1.8	SGS.OCP.0040	21,6x24,4x24,4	2	7899497611126	2	6	23,6x25,4x50,3	9	17899497611123

CM01 CAFETEIRA INDIVIDUAL

1 ANO DE GARANTIA

INFORMAÇÕES DO PRODUTO				PRODUTO			CAIXA UNITÁRIA			CAIXA COLETIVA				
CÓDIGO	TENSÃO	POTÊNCIA	CLASSE FISCAL	MEDIDAS AxLxC (cm)	PESO (kg)	CERTIFICADORA	DIMENSÕES AxLxC (cm)	PESO (kg)	CÓG. BARRAS	QUANTIDADE POR CAIXA	EMP. MÁX.	DIMENSÕES AxLxC (cm)	PESO (kg)	CÓG. BARRAS
CM01-BR	127V	600W	8516.71.00	25,8x13x17,8	0.82	SGS.OCP.0040	27,2x13,6x18,6	0.93	7899497614523	4	5	29x28,8x38,8	4.1	17899497614520
CM01-B2	220V	600W	8516.71.00	25,8x13x17,8	0.82	SGS.OCP.0040	27,2x13,6x18,6	0.93	7899497615834	4	5	29x28,8x38,8	4.1	17899497615831

CM02 CAFETEIRA PARA 2 CAFÉS SIMULTÂNEOS

1 ANO DE GARANTIA

INFORMAÇÕES DO PRODUTO				PRODUTO			CAIXA UNITÁRIA			CAIXA COLETIVA				
CÓDIGO	TENSÃO	POTÊNCIA	CLASSE FISCAL	MEDIDAS AxLxC (cm)	PESO (kg)	CERTIFICADORA	DIMENSÕES AxLxC (cm)	PESO (kg)	CÓG. BARRAS	QUANTIDADE POR CAIXA	EMP. MÁX.	DIMENSÕES AxLxC (cm)	PESO (kg)	CÓG. BARRAS
CM02-BR	127V	450W	8516.71.00	24x13,1x17	0.6	UL-OCP-0029	24,8x16x19,2	0.92	7899497634293	4	5	29x28,8x38,8	4.1	17899497634290
CM02-B2	220V	450W	8516.71.00	24x13,1x17	0.6	UL-OCP-0029	24,8x16x19,2	0.92	7899497635177	4	5	29x28,8x38,8	4.1	17899497635174

AUP4 UMIDIFICADOR, AQUECEDOR E VENTILADOR

1 ANO DE GARANTIA

INFORMAÇÕES DO PRODUTO				PRODUTO			CAIXA UNITÁRIA			CAIXA COLETIVA				
CÓDIGO	TENSÃO	POTÊNCIA	CLASSE FISCAL	MEDIDAS AxLxC (cm)	PESO (kg)	CERTIFICADORA	DIMENSÕES AxLxC (cm)	PESO (kg)	CÓG. BARRAS	QUANTIDADE POR CAIXA	EMP. MÁX.	DIMENSÕES AxLxC (cm)	PESO (kg)	CÓG. BARRAS
AUP4-BR	127V	400W	8509.80.90	16x12x18	0.98	UL-OCP-0029	21x17x21	1.29	7896525071945	4	3	23x35,8x44	5.6	17896525071942
AUP4-B2	220V	400W	8509.80.90	16x12x18	0.98	UL-OCP-0029	21x17x21	1.29	7896525071952	4	3	23x35,8x44	5.6	17896525071959

+Lavanderia e limpeza

BDV2000V VAPORIZADOR E HIGIENIZADOR PORTÁTIL

1 ANO DE GARANTIA

INFORMAÇÕES DO PRODUTO					CAIXA UNITÁRIA			CAIXA COLETIVA				
CÓDIGO	TENSÃO	POTÊNCIA	FREQÜÊNCIA	CLASSE FISCAL	DIMENSÕES AxLxC (cm)	PESO (kg)	CÓG. BARRAS	QUANTIDADE POR CAIXA	EMP. MÁX.	DIMENSÕES AxLxC (cm)	PESO (kg)	CÓG. BARRAS
BDV2000V-BR	127V	1200W	60 HZ	8516.79.90	32x14x16	1,10	7896525098461	6	8	34x34x44	7,11	17896525098468
BDV2000V-B2	220V	1200W	60 HZ	8516.79.90	32x14x16	1,09	7896525098454	6	8	34x34x44	7,12	17896525098451

BDV3000 VAPORIZADOR 3 EM 1 COM FUNÇÃO PASSAR A SECO OU VAPOR

1 ANO DE GARANTIA

INFORMAÇÕES DO PRODUTO					CAIXA UNITÁRIA			CAIXA COLETIVA				
CÓDIGO	TENSÃO	POTÊNCIA	FREQÜÊNCIA	CLASSE FISCAL	DIMENSÕES AxLxC (cm)	PESO (kg)	CÓG. BARRAS	QUANTIDADE POR CAIXA	EMP. MÁX.	DIMENSÕES AxLxC (cm)	PESO (kg)	CÓG. BARRAS
BDV3000-BR	AUTOVOLT (127V E 220V)	1220-900 W	60 HZ	8516.70.90	24,2x11,8x15,6	1,20	7896525040866	6	8	26,4x25,6x48,6	7,60	17896525040863

FX3900 FERRO A VAPOR COM MOTION SENSOR

1 ANO DE GARANTIA



INFORMAÇÕES DO PRODUTO					CAIXA UNITÁRIA			CAIXA COLETIVA				
CÓDIGO	TENSÃO	POTÊNCIA	FREQUÊNCIA	CLASSE FISCAL	DIMENSÕES AxLxC (cm)	PESO (kg)	CÓD. BARRAS	QUANTIDADE POR CAIXA	EMP. MÁX.	DIMENSÕES AxLxC (cm)	PESO (kg)	CÓD. BARRAS
FX3900-BR	127V	1200W	60 HZ	8516.40.00	16,5x13,4x33	1,60	7896525040910	6	10	34,5x33,5x41,7	10,00	17896525040917
FX3900-B2	220V	2000W	60 HZ	8516.40.00	16,5x13,4x33	1,60	7896525040927	6	10	34,5x33,5x41,7	10,00	17896525040924

FX3100 FERRO A VAPOR COM RESERVATÓRIO DE 470ML

1 ANO DE GARANTIA



INFORMAÇÕES DO PRODUTO					CAIXA UNITÁRIA			CAIXA COLETIVA				
CÓDIGO	TENSÃO	POTÊNCIA	FREQUÊNCIA	CLASSE FISCAL	DIMENSÕES AxLxC (cm)	PESO (kg)	CÓD. BARRAS	QUANTIDADE POR CAIXA	EMP. MÁX.	DIMENSÕES AxLxC (cm)	PESO (kg)	CÓD. BARRAS
FX3100-BR	127V	1200 W	60 HZ	8516.40.00	16x12,8x31,5	1,14	7899497695089	6	8	33,5x32,5x40	8,66	17899497695086
FX3100-B2	220V	2000 W	60 HZ	8516.40.00	16x12,8x31,5	1,14	7899497695096	6	8	33,5x32,5x40	8,66	17899497695093

FX3060 FERRO A VAPOR COM ANTIGOTEJAMENTO

1 ANO DE GARANTIA



INFORMAÇÕES DO PRODUTO					CAIXA UNITÁRIA			CAIXA COLETIVA				
CÓDIGO	TENSÃO	POTÊNCIA	FREQUÊNCIA	CLASSE FISCAL	DIMENSÕES AxLxC (cm)	PESO (kg)	CÓD. BARRAS	QUANTIDADE POR CAIXA	EMP. MÁX.	DIMENSÕES AxLxC (cm)	PESO (kg)	CÓD. BARRAS
FX3060-BR	127V	1200 W	60 HZ	8516.40.00	14,3x12,6x30,5	1,37	7899497695065	6	8	29,7x31,8x39,4	8,00	17899497695062
FX3060-B2	220V	2000 W	60 HZ	8516.40.00	14,3x12,6x30,5	1,37	7899497695072	6	8	29,7x31,8x39,4	8,00	17899497695079

FX2700 FERRO A VAPOR COM ANTIGOTEJAMENTO

1 ANO DE GARANTIA



INFORMAÇÕES DO PRODUTO					CAIXA UNITÁRIA			CAIXA COLETIVA				
CÓDIGO	TENSÃO	POTÊNCIA	FREQUÊNCIA	CLASSE FISCAL	DIMENSÕES AxLxC (cm)	PESO (kg)	CÓD. BARRAS	QUANTIDADE POR CAIXA	EMP. MÁX.	DIMENSÕES AxLxC (cm)	PESO (kg)	CÓD. BARRAS
FX2500-BR	127V	1200 W	60 HZ	8516.40.00	14,3x11,9x28,6	1,18	7896525040897	6	10	30,3x30,1x37,2	7,62	17896525040894
FX2500-B2	220V	2000 W	60 HZ	8516.40.00	14,3x11,9x28,6	1,18	7896525040903	6	10	30,3x30,1x37,2	7,62	17896525040900

FX2500 FERRO A VAPOR COM BASE CERAMIC GLISS

1 ANO DE GARANTIA



INFORMAÇÕES DO PRODUTO					CAIXA UNITÁRIA			CAIXA COLETIVA				
CÓDIGO	TENSÃO	POTÊNCIA	FREQUÊNCIA	CLASSE FISCAL	DIMENSÕES AxLxC (cm)	PESO (kg)	CÓD. BARRAS	QUANTIDADE POR CAIXA	EMP. MÁX.	DIMENSÕES AxLxC (cm)	PESO (kg)	CÓD. BARRAS
FX2500-BR	127V	1200 W	60 HZ	8516.40.00	14,8x11,5x28,5	0,86	7899497695041	6	8	31,5x30x48	5,59	17899497695048
FX2500-B2	220V	1200 W	60 HZ	8516.40.00	14,8x11,5x28,5	0,86	7899497695058	6	8	31,5x30x48	5,59	17899497695055

FX2200 FERRO A VAPOR COM VAPOR VERTICAL

1 ANO DE GARANTIA



INFORMAÇÕES DO PRODUTO					CAIXA UNITÁRIA			CAIXA COLETIVA				
CÓDIGO	TENSÃO	POTÊNCIA	FREQUÊNCIA	CLASSE FISCAL	DIMENSÕES AxLxC (cm)	PESO (kg)	CÓD. BARRAS	QUANTIDADE POR CAIXA	EMP. MÁX.	DIMENSÕES AxLxC (cm)	PESO (kg)	CÓD. BARRAS
FX2200-BR	127V	1200 W	60 HZ	8516.40.00	14,5x11,2x26,5	1,00	7899497696895	6	8	30,7x28x35,1	6,00	17899497696892
FX2200-B2	220V	1200 W	60 HZ	8516.40.00	14,5x11,2x26,5	1,00	7899497696901	6	8	30,7x28x35,1	6,00	17899497696908

FX2100 FERRO A VAPOR COM BASE ANTIADERENTE

1 ANO DE GARANTIA



INFORMAÇÕES DO PRODUTO					CAIXA UNITÁRIA			CAIXA COLETIVA				
CÓDIGO	TENSÃO	POTÊNCIA	FREQUÊNCIA	CLASSE FISCAL	DIMENSÕES AxLxC (cm)	PESO (kg)	CÓD. BARRAS	QUANTIDADE POR CAIXA	EMP. MÁX.	DIMENSÕES AxLxC (cm)	PESO (kg)	CÓD. BARRAS
FX2100-BR	127V	1200 W	60 HZ	8516.40.00	14,5x11,2x26,5	0,90	7896525099963	6	8	30,7x28x35,1	5,90	17896525099960
FX2100-B2	220V	1200 W	60 HZ	8516.40.00	14,5x11,2x26,5	0,90	7896525099956	6	8	30,7x28x35,1	5,90	17896525099953

FX1000 FERRO A VAPOR

1 ANO DE GARANTIA



INFORMAÇÕES DO PRODUTO					CAIXA UNITÁRIA			CAIXA COLETIVA				
CÓDIGO	TENSÃO	POTÊNCIA	FREQUÊNCIA	CLASSE FISCAL	DIMENSÕES AxLxC (cm)	PESO (kg)	CÓD. BARRAS	QUANTIDADE POR CAIXA	EMP. MÁX.	DIMENSÕES AxLxC (cm)	PESO (kg)	CÓD. BARRAS
FX1000-BR	127V	1200 W	60 HZ	8516.40.00	14,8x11,5x28,5	0,85	7896525099949	6	10	32x30x48	5,41	17896525099946
FX1000-B2	220V	1200 W	60 HZ	8516.40.00	14,8x11,5x28,5	0,85	7896525099932	6	10	32x30x48	5,41	17896525099939

777 FERRO DE VIAGEM

1 ANO DE GARANTIA



INFORMAÇÕES DO PRODUTO					CAIXA UNITÁRIA			CAIXA COLETIVA				
CÓDIGO	TENSÃO	POTÊNCIA	FREQUÊNCIA	CLASSE FISCAL	DIMENSÕES AxLxC (cm)	PESO (kg)	CÓD. BARRAS	QUANTIDADE POR CAIXA	EMP. MÁX.	DIMENSÕES AxLxC (cm)	PESO (kg)	CÓD. BARRAS
777-BR	BIVOLT	1150 W (127V) / 900 W (220V)	60 HZ	8516.40.00	10x6x21,6	0,79	7896525091097	12	8	32,2x23,7x42	9,98	17896525091094

F300 FERRO A SECO

1 ANO DE GARANTIA



INFORMAÇÕES DO PRODUTO					CAIXA UNITÁRIA			CAIXA COLETIVA				
CÓDIGO	TENSÃO	POTÊNCIA	FREQUÊNCIA	CLASSE FISCAL	DIMENSÕES AxLxC (cm)	PESO (kg)	CÓD. BARRAS	QUANTIDADE POR CAIXA	EMP. MÁX.	DIMENSÕES AxLxC (cm)	PESO (kg)	CÓD. BARRAS
F300-BR	127V	1000 W	60 HZ	8516.40.00	13,8x10,8x25,5	0,65	7899497695027	6	8	29,3x27x33,9	4,50	17899497695024
F300-B2	220V	1000 W	60 HZ	8516.40.00	13,8x10,8x25,5	0,65	7899497695034	6	8	29,3x27x33,9	4,50	17899497695031

VFA FERRO A SECO TRADICIONAL

2 ANOS DE GARANTIA



INFORMAÇÕES DO PRODUTO					CAIXA UNITÁRIA			CAIXA COLETIVA				
CÓDIGO	TENSÃO	POTÊNCIA	FREQUÊNCIA	CLASSE FISCAL	DIMENSÕES AxLxC (cm)	PESO (kg)	CÓD. BARRAS	QUANTIDADE POR CAIXA	EMP. MÁX.	DIMENSÕES AxLxC (cm)	PESO (kg)	CÓD. BARRAS
VFA110TM2	127V	1100 W	60 HZ	8516.40.00	13x13x25	0,90	7896525011095	9	8	40x26x40	9,00	17896525011092
VFA110XM6	220V	1000 W	60 HZ	8516.40.00	13x13x25	0,90	7896525011011	9	8	40x26x40	9,00	17896525011018

**BHFEA18D1** POWERSERIES+ 20V ASPIRADOR 2X1 VERTICAL E PORTÁTIL

2 ANOS DE GARANTIA

INFORMAÇÕES DO PRODUTO					CAIXA UNITÁRIA			CAIXA COLETIVA				
CÓDIGO	TENSÃO	POTÊNCIA	FREQUÊNCIA	CLASSE FISCAL	DIMENSÕES AxLxC (cm)	PESO (kg)	CÓG. BARRAS	QUANTIDADE POR CAIXA	EMP. MÁX.	DIMENSÕES AxLxC (cm)	PESO (kg)	CÓG. BARRAS
BHFEA18D1-BR	BIVOLT	20V	60 HZ	8508.11.00	72,9x28,9x21,9	4,10	885911835565	2	3	30,5x73,5x45	9,00	10885911835562

AVT12 CICLÔNICO 2 EM 1, VERTICAL E PORTÁTIL DE LONGO ALCANCE

1 ANO DE GARANTIA

INFORMAÇÕES DO PRODUTO					CAIXA UNITÁRIA			CAIXA COLETIVA				
CÓDIGO	TENSÃO	POTÊNCIA	FREQUÊNCIA	CLASSE FISCAL	DIMENSÕES AxLxC (cm)	PESO (kg)	CÓG. BARRAS	QUANTIDADE POR CAIXA	EMP. MÁX.	DIMENSÕES AxLxC (cm)	PESO (kg)	CÓG. BARRAS
AVT12-BR	127V	1250 W	60 HZ	8508.11.00	60x16x28,5	3,90	7896525041085	2	6	60x33,5x29,5	8,00	17896525041082
AVT12-B2	220V	1250 W	60 HZ	8508.11.00	60x16x28,5	3,90	7896525041092	2	6	60x33,5x29,5	8,00	17896525041099

A7 ASPIRADOR DE PÓ CICLÔNICO DE ALTA PERFORMANCE

1 ANO DE GARANTIA

INFORMAÇÕES DO PRODUTO					CAIXA UNITÁRIA			CAIXA COLETIVA				
CÓDIGO	TENSÃO	POTÊNCIA	FREQUÊNCIA	CLASSE FISCAL	DIMENSÕES AxLxC (cm)	PESO (kg)	CÓG. BARRAS	QUANTIDADE POR CAIXA	EMP. MÁX.	DIMENSÕES AxLxC (cm)	PESO (kg)	CÓG. BARRAS
A7-BR	127V	1400W	60 HZ	8508.19.00	46,5x32x33,5	5,6	7899497607136	2	4	75x48x33,3	12,00	17899497607133
A7-B2	220V	1400W	60 HZ	8508.19.00	46,5x32x33,5	5,6	7899497607143	2	4	75x48x33,3	12,00	17899497607140

BCHV001D1E POWERCONNECT DUSTBUSTER ASPIRADOR PORTÁTIL

2 ANOS DE GARANTIA

INFORMAÇÕES DO PRODUTO					CAIXA UNITÁRIA			CAIXA COLETIVA				
CÓDIGO	TENSÃO	POTÊNCIA	FREQUÊNCIA	CLASSE FISCAL	DIMENSÕES AxLxC (cm)	PESO (kg)	CÓG. BARRAS	QUANTIDADE POR CAIXA	EMP. MÁX.	DIMENSÕES AxLxC (cm)	PESO (kg)	CÓG. BARRAS
BCHV001D1E-BR	BIVOLT	20V	60HZ	8508.11.00	47,5x22,5x13,5	2,60	885911886697	2	2	49x27,9x21	5,4	1885911886696

APB12000 ASPIRADOR DE PÓ PORTÁTIL, BATERIA DE LITHIUM

2 ANOS DE GARANTIA

INFORMAÇÕES DO PRODUTO					CAIXA UNITÁRIA			CAIXA COLETIVA				
CÓDIGO	TENSÃO	POTÊNCIA	FREQUÊNCIA	CLASSE FISCAL	DIMENSÕES AxLxC (cm)	PESO (kg)	CÓG. BARRAS	QUANTIDADE POR CAIXA	EMP. MÁX.	DIMENSÕES AxLxC (cm)	PESO (kg)	CÓG. BARRAS
APB12000-BR	BIVOLT	12V	60HZ	8508.11.00	20,1x33,1x13,6	1,25	7896525040989	2	4	33x21x28,4	2,7	17896525040986

APB3600 ASPIRADOR PORTÁTIL DE PÓ E ÁGUA, BATERIA DE LITHIUM 3,6V

2 ANOS DE GARANTIA

INFORMAÇÕES DO PRODUTO					CAIXA UNITÁRIA			CAIXA COLETIVA				
CÓDIGO	TENSÃO	POTÊNCIA	FREQUÊNCIA	CLASSE FISCAL	DIMENSÕES AxLxC (cm)	PESO (kg)	CÓG. BARRAS	QUANTIDADE POR CAIXA	EMP. MÁX.	DIMENSÕES AxLxC (cm)	PESO (kg)	CÓG. BARRAS
APB3600-BR	AUTOVOLT	3,6V	60 HZ	8508.11.00	12,2x13,2x42,2	1,02	7896525098737	2	4	55x30,2x45,2	2,27	17896525098734

APS1200PET ASPIRADOR DE PÓ ELÉTRICO PORTÁTIL, COM FUNÇÃO SOPRO

1 ANO DE GARANTIA

INFORMAÇÕES DO PRODUTO					CAIXA UNITÁRIA			CAIXA COLETIVA				
CÓDIGO	TENSÃO	POTÊNCIA	FREQUÊNCIA	CLASSE FISCAL	DIMENSÕES AxLxC (cm)	PESO (kg)	CÓG. BARRAS	QUANTIDADE POR CAIXA	EMP. MÁX.	DIMENSÕES AxLxC (cm)	PESO (kg)	CÓG. BARRAS
APS1200PET-BR	127V	1200 W	60 HZ	8508.11.00	17,8x13,7x41	2,20	7896525097334	2	4	29x18x42,5	4,80	17896525097331
APS1200PET-B2	220V	1200 W	60 HZ	8508.11.00	17,8x13,7x41	2,20	7896525097341	2	4	29x18x42,5	4,80	17896525097348

VL1300 VAPORIZADOR VERTICAL 7 EM 1

1 ANO DE GARANTIA

INFORMAÇÕES DO PRODUTO					CAIXA UNITÁRIA			CAIXA COLETIVA				
CÓDIGO	TENSÃO	POTÊNCIA	FREQUÊNCIA	CLASSE FISCAL	DIMENSÕES AxLxC (cm)	PESO (kg)	CÓG. BARRAS	QUANTIDADE POR CAIXA	EMP. MÁX.	DIMENSÕES AxLxC (cm)	PESO (kg)	CÓG. BARRAS
VL1300-BR	127V	1200W	60HZ	8516.79.90	70,2x19,3x11,7	2,91	885911818322	2	2	72,5x25,8x25,2	5,82	40028877628248
VL1300-B2	220V	1300W	60HZ	8516.79.90	70,2x19,3x11,7	2,91	885911818339	2	2	72,5x25,8x25,2	5,82	40028877628255

+Gourmand Gris**G1400** GRILL TIPO PRENSA COM ABERTURA 180°

1 ANO DE GARANTIA

INFORMAÇÕES DO PRODUTO					CAIXA UNITÁRIA			CAIXA COLETIVA				
CÓDIGO	TENSÃO	POTÊNCIA	FREQUÊNCIA	CLASSE FISCAL	DIMENSÕES AxLxC (cm)	PESO (kg)	CÓG. BARRAS	QUANTIDADE POR CAIXA	EMP. MÁX.	DIMENSÕES AxLxC (cm)	PESO (kg)	CÓG. BARRAS
G1400-BR	127V	1200W	60 HZ	8516.60.00	14x35x37	3,38	7899497689774	1	2	38,5x16x37	3,55	7899497689774
G1400-B2	220V	1200W	60 HZ	8516.60.00	14x35x37	3,38	7899497689781	1	2	38,5x16x37	3,55	7899497689781

L7000G LIQUIDIFICADOR COM JARRA DE VIDRO E SISTEMA DE SEGURANÇA SAFE-CLICK

1 ANO DE GARANTIA

INFORMAÇÕES DO PRODUTO					CAIXA UNITÁRIA			CAIXA COLETIVA				
CÓDIGO	TENSÃO	POTÊNCIA	FREQUÊNCIA	CLASSE FISCAL	DIMENSÕES AxLxC (cm)	PESO (kg)	CÓG. BARRAS	QUANTIDADE POR CAIXA	EMP. MÁX.	DIMENSÕES AxLxC (cm)	PESO (kg)	CÓG. BARRAS
L7000G-BR	127V	700W	60 HZ	8509.40.10	29,2x21,6x34,6	3,80	7899497696680	2	4	31x35,8x45	8,00	17899497696687
L7000G-B2	220V	700W	60 HZ	8509.40.10	29,2x21,6x34,6	3,80	7899497696697	2	4	31x35,8x45	8,00	17899497696694

**MP300G** MINIPROCESSADOR COM TIGELA DE VIDRO DE 2 LITROS

1 ANO DE GARANTIA

INFORMAÇÕES DO PRODUTO					CAIXA UNITÁRIA			CAIXA COLETIVA				
CÓDIGO	TENSÃO	POTÊNCIA	FREQUÊNCIA	CLASSE FISCAL	DIMENSÕES AxLxC (cm)	PESO (kg)	CÓG. BARRAS	QUANTIDADE POR CAIXA	EMP. MÁX.	DIMENSÕES AxLxC (cm)	PESO (kg)	CÓG. BARRAS
MP300G-BR	127V	300 W	60 HZ	8509.40.90	19,5x21,5x32,5	2,46	7896525060345	4	5	41,5x33,5x44,5	11,34	17896525060342
MP300G-B2	220V	300 W	60 HZ	8509.40.90	19,5x21,5x32,5	2,46	7896525060468	4	5	41,5x33,5x44,5	11,34	17896525060465

**K2200G** CHALEIRA ELÉTRICA COM AJUSTE DE TEMPERATURA

1 ANO DE GARANTIA

INFORMAÇÕES DO PRODUTO					CAIXA UNITÁRIA			CAIXA COLETIVA				
CÓDIGO	TENSÃO	POTÊNCIA	FREQUÊNCIA	CLASSE FISCAL	DIMENSÕES AxLxC (cm)	PESO (kg)	CÓG. BARRAS	QUANTIDADE POR CAIXA	EMP. MÁX.	DIMENSÕES AxLxC (cm)	PESO (kg)	CÓG. BARRAS
K2200G-BR	127V	1850 - 2200 W	60 HZ	8516.10.00	22x17,2x21,2	1,01	7899497695249	6	6	46x22,2x70,8	8,90	17899497695246
K2200G-B2	220V	1250 W	60 HZ	8516.10.00	22x17,2x21,2	1,01	7899497695256	6	6	46x22,2x70,8	8,90	17899497695253

**CM300G** CAFETEIRA PROGRAMÁVEL COM JARRA INOX PARA ATÉ 30 CAFÉS

1 ANO DE GARANTIA

INFORMAÇÕES DO PRODUTO					CAIXA UNITÁRIA			CAIXA COLETIVA				
CÓDIGO	TENSÃO	POTÊNCIA	FREQUÊNCIA	CLASSE FISCAL	DIMENSÕES AxLxC (cm)	PESO (kg)	CÓG. BARRAS	QUANTIDADE POR CAIXA	EMP. MÁX.	DIMENSÕES AxLxC (cm)	PESO (kg)	CÓG. BARRAS
CM300G-BR	127V	900 W	60 HZ	8516.71.00	37,8x22,6x28,6	2,40	7896525060086	2	6	39,6x29,6x47,2	5,40	17896525060083
CM300G-B2	220V	900 W	60 HZ	8516.71.00	37,8x22,6x28,6	2,40	7896525060260	2	6	39,6x29,6x47,2	5,40	17896525060267

**MG200** MOEDOR ELÉTRICO DE GRÃOS

1 ANO DE GARANTIA

INFORMAÇÕES DO PRODUTO					CAIXA UNITÁRIA			CAIXA COLETIVA				
CÓDIGO	TENSÃO	POTÊNCIA	FREQUÊNCIA	CLASSE FISCAL	DIMENSÕES AxLxC (cm)	PESO (kg)	CÓG. BARRAS	QUANTIDADE POR CAIXA	EMP. MÁX.	DIMENSÕES AxLxC (cm)	PESO (kg)	CÓG. BARRAS
MG200-BR	127V	220 W	60 HZ	8509.40.90	23,4x13,8x14,4	1,27	7896525099802	6	8	25,4x29x45,4	8,10	17896525099809
MG200-B2	220V	180-220W	60 HZ	8509.40.90	23,4x13,8x14,4	1,27	7896525099796	6	8	25,4x29x45,4	8,10	17896525099793

**W10** ABRIDOR ELÉTRICO DE VINHO EM INOX

1 ANO DE GARANTIA

INFORMAÇÕES DO PRODUTO					CAIXA UNITÁRIA			CAIXA COLETIVA				
CÓDIGO	TENSÃO	POTÊNCIA	FREQUÊNCIA	CLASSE FISCAL	DIMENSÕES AxLxC (cm)	PESO (kg)	CÓG. BARRAS	QUANTIDADE POR CAIXA	EMP. MÁX.	DIMENSÕES AxLxC (cm)	PESO (kg)	CÓG. BARRAS
W10-BR	BIVOLT	1 BATERIA LI-ION 3,7V	60 HZ	8509.80.90	24x9,1x10,5	0,45	7899497624164	4	8	25,5x22,2x48	6,10	17899497624161

**EL500** MESPUMADOR DE LEITE COM 4 FUNÇÕES

1 ANO DE GARANTIA

INFORMAÇÕES DO PRODUTO					CAIXA UNITÁRIA			CAIXA COLETIVA				
CÓDIGO	TENSÃO	POTÊNCIA	FREQUÊNCIA	CLASSE FISCAL	DIMENSÕES AxLxC (cm)	PESO (kg)	CÓG. BARRAS	QUANTIDADE POR CAIXA	EMP. MÁX.	DIMENSÕES AxLxC (cm)	PESO (kg)	CÓG. BARRAS
EL500-BR	127V	600 W	60 HZ	8516.79.90	20,5x13,8x17	1,05	7896525060567	6	6	23,6x29,2x53,4	7,00	17896525060564
EL500-B2	220V	550 W	60 HZ	8516.79.90	20,5x13,8x17	1,05	7896525060659	6	6	23,6x29,2x53,4	7,00	17896525060656

+Cozinha**PLAN2000P** BATEDEIRA PLANETÁRIA COM TIGELA EM INOX E INÍCIO RÁPIDO

1 ANO DE GARANTIA

INFORMAÇÕES DO PRODUTO					CAIXA UNITÁRIA			CAIXA COLETIVA				
CÓDIGO	TENSÃO	POTÊNCIA	FREQUÊNCIA	CLASSE FISCAL	DIMENSÕES AxLxC (cm)	PESO (kg)	CÓG. BARRAS	QUANTIDADE POR CAIXA	EMP. MÁX.	DIMENSÕES AxLxC (cm)	PESO (kg)	CÓG. BARRAS
PLAN2000P-BR	127V	750W	60 HZ	8509.40.20	39,3x27,1x41,5	4,5	7899497699841	2	5	42,4x43,8x57	11,65	17899497699848
PLAN2000P-B2	220V	750W	60 HZ	8509.40.20	39,3x27,1x41,5	4,5	7899497699858	2	5	42,4x43,8x57	11,65	17899497699855

**BC500** BALANÇA DE COZINHA COM FUNÇÃO PARA MEDIR LÍQUIDOS

1 ANO DE GARANTIA

INFORMAÇÕES DO PRODUTO					CAIXA UNITÁRIA			CAIXA COLETIVA				
CÓDIGO	TENSÃO	POTÊNCIA	FREQUÊNCIA	CLASSE FISCAL	DIMENSÕES AxLxC (cm)	PESO (kg)	CÓG. BARRAS	QUANTIDADE POR CAIXA	EMP. MÁX.	DIMENSÕES AxLxC (cm)	PESO (kg)	CÓG. BARRAS
BC500-BR	2 PILHAS AAA (INCLUSAS)	---	---	8423.10.00	21x4,3x26,5	0,55	7899497695362	6	8	28,3x26,5x22,3	3,42	17899497695369

**MK600** MIXER VERTICAL 3 EM 1

1 ANO DE GARANTIA

INFORMAÇÕES DO PRODUTO					CAIXA UNITÁRIA			CAIXA COLETIVA				
CÓDIGO	TENSÃO	POTÊNCIA	FREQUÊNCIA	CLASSE FISCAL	DIMENSÕES AxLxC (cm)	PESO (kg)	CÓG. BARRAS	QUANTIDADE POR CAIXA	EMP. MÁX.	DIMENSÕES AxLxC (cm)	PESO (kg)	CÓG. BARRAS
MK600-BR	127V	600 W	60 HZ	8509.40.50	25,6x14,8x9,8	1,20	7896525098812	6	5	45,8x41x33,4	7,30	17896525098819
MK600-B2	220V	600 W	60 HZ	8509.40.50	25,6x14,8x9,8	1,20	7896525098805	6	5	45,8x41x33,4	7,30	17896525098802

**M300** MIXER VERTICAL COM HASTE EM INOX

1 ANO DE GARANTIA

INFORMAÇÕES DO PRODUTO					CAIXA UNITÁRIA			CAIXA COLETIVA				
CÓDIGO	TENSÃO	POTÊNCIA	FREQUÊNCIA	CLASSE FISCAL	DIMENSÕES AxLxC (cm)	PESO (kg)	CÓG. BARRAS	QUANTIDADE POR CAIXA	EMP. MÁX.	DIMENSÕES AxLxC (cm)	PESO (kg)	CÓG. BARRAS
M300-BR	127V	300 W	60 HZ	8509.40.90	21,6x6,8x12,5	0,71	7899497699100	6	7	24,5x28,5x31,5	6,00	17899497699107
M300-B2	220V	300 W	60 HZ	8509.40.90	21,6x6,8x12,5	0,71	7899497699117	6	7	24,5x28,5x31,5	6,00	17899497699114

M150 MISTURADOR MULTIUSO

1 ANO DE GARANTIA

INFORMAÇÕES DO PRODUTO					CAIXA UNITÁRIA			CAIXA COLETIVA				
CÓDIGO	TENSÃO	POTÊNCIA	FREQUÊNCIA	CLASSE FISCAL	DIMENSÕES AxLxC (cm)	PESO (kg)	CÓG. BARRAS	QUANTIDADE POR CAIXA	EMP. MÁX.	DIMENSÕES AxLxC (cm)	PESO (kg)	CÓG. BARRAS
M150	2 PILHAS AA (NÃO INCLUSAS)	---	---	8509.40.90	13,5x4,5x7,5	0,12	7896525068648	24	12	15,8x29,2x31,9	3,36	17896525068645

HC32P MINIPROCESSADOR 2 VELOCIDADES PRATA

1 ANO DE GARANTIA

INFORMAÇÕES DO PRODUTO					CAIXA UNITÁRIA			CAIXA COLETIVA				
CÓDIGO	TENSÃO	POTÊNCIA	FREQUÊNCIA	CLASSE FISCAL	DIMENSÕES AxLxC (cm)	PESO (kg)	CÓG. BARRAS	QUANTIDADE POR CAIXA	EMP. MÁX.	DIMENSÕES AxLxC (cm)	PESO (kg)	CÓG. BARRAS
HC32P-BR	127V	120 W	60 HZ	8509.40.90	17x16,5x16	0,94	7896525084235	6	6	19x35,5x52	6,40	17896525084232
HC32P-B2	220V	120 W	60 HZ	8509.40.90	17x16,5x16	0,96	7896525084242	6	6	19x35,5x52	6,40	17896525084249

MP120 UM MINIPROCESSADOR PARA FACILITAR A SUA VIDA

1 ANO DE GARANTIA

INFORMAÇÕES DO PRODUTO					CAIXA UNITÁRIA			CAIXA COLETIVA				
CÓDIGO	TENSÃO	POTÊNCIA	FREQUÊNCIA	CLASSE FISCAL	DIMENSÕES AxLxC (cm)	PESO (kg)	CÓG. BARRAS	QUANTIDADE POR CAIXA	EMP. MÁX.	DIMENSÕES AxLxC (cm)	PESO (kg)	CÓG. BARRAS
MP120-BR	127V	120W	60HZ	8509.40.90	16,5x16,5x16,5	0,90	7899497613717	6	6	18,8x34,5x51,1	5,60	17899497613714
MP120-B2	220V	120W	60HZ	8509.40.90	16,5x16,5x16,5	0,90	7899497613953	6	6	18,8x34,5x51,1	5,60	17899497613950

CM200I CAFETEIRA 20 A 25 CAFÉS COM JARRA TÉRMICA

1 ANO DE GARANTIA

INFORMAÇÕES DO PRODUTO					CAIXA UNITÁRIA			CAIXA COLETIVA				
CÓDIGO	TENSÃO	POTÊNCIA	FREQUÊNCIA	CLASSE FISCAL	DIMENSÕES AxLxC (cm)	PESO (kg)	CÓG. BARRAS	QUANTIDADE POR CAIXA	EMP. MÁX.	DIMENSÕES AxLxC (cm)	PESO (kg)	CÓG. BARRAS
CM200I-BR	127V	750 W	60 HZ	8516.71.00	36x20,5x28,5	2,26	7896525098157	6	5	38,5x59x62,5	13,49	17896525098154
CM200I-B2	220V	750 W	60 HZ	8516.71.00	36x20,5x28,5	2,10	7896525098140	6	5	38,5x59x62,5	13,43	17896525098147

CM38 CAFETEIRA 30 A 38 CAFÉS

1 ANO DE GARANTIA

INFORMAÇÕES DO PRODUTO					CAIXA UNITÁRIA			CAIXA COLETIVA				
CÓDIGO	TENSÃO	POTÊNCIA	FREQUÊNCIA	CLASSE FISCAL	DIMENSÕES AxLxC (cm)	PESO (kg)	CÓG. BARRAS	QUANTIDADE POR CAIXA	EMP. MÁX.	DIMENSÕES AxLxC (cm)	PESO (kg)	CÓG. BARRAS
CM38-BR	127V	900 W	60 HZ	8516.71.00	33x20,6x27	1,80	7896525070498	4	6	34,8x42,8x55,6	8,00	17896525070495
CM38-B2	220V	850 W	60 HZ	8516.71.00	33x20,6x27	1,80	7896525071556	4	6	34,8x42,8x55,6	8,00	17896525071553

CM15 CAFETEIRA 15 A 18 CAFÉS

1 ANO DE GARANTIA

INFORMAÇÕES DO PRODUTO					CAIXA UNITÁRIA			CAIXA COLETIVA				
CÓDIGO	TENSÃO	POTÊNCIA	FREQUÊNCIA	CLASSE FISCAL	DIMENSÕES AxLxC (cm)	PESO (kg)	CÓG. BARRAS	QUANTIDADE POR CAIXA	EMP. MÁX.	DIMENSÕES AxLxC (cm)	PESO (kg)	CÓG. BARRAS
CM15-BR	127V	600 W	60 HZ	8516.71.00	28x18x24	1,33	7899497699070	4	6	29,5x50x56	5,10	17899497699077
CM15-B2	220V	600 W	60 HZ	8516.71.00	28x18x24	1,33	7899497699087	4	6	29,5x50x56	5,10	17899497699084

K2200 CHALEIRA ELÉTRICA COM CONTROLE DE TEMPERATURA

1 ANO DE GARANTIA

INFORMAÇÕES DO PRODUTO					CAIXA UNITÁRIA			CAIXA COLETIVA				
CÓDIGO	TENSÃO	POTÊNCIA	FREQUÊNCIA	CLASSE FISCAL	DIMENSÕES AxLxC (cm)	PESO (kg)	CÓG. BARRAS	QUANTIDADE POR CAIXA	EMP. MÁX.	DIMENSÕES AxLxC (cm)	PESO (kg)	CÓG. BARRAS
K2200-BR	127V	1250 W	60 HZ	8516.10.00	23,4x17,4x19	0,98	7899497695225	6	5	49x20x54	6,20	17899497695222
K2200-B2	220V	1850 W	60 HZ	8516.10.00	23,4x17,4x19	0,98	7899497695232	6	5	49x20x54	6,20	17899497695239

L800 LIQUIDIFICADOR COM 5 VELOCIDADES E TRAVA DE SEGURANÇA

1 ANO DE GARANTIA

INFORMAÇÕES DO PRODUTO					CAIXA UNITÁRIA			CAIXA COLETIVA				
CÓDIGO	TENSÃO	POTÊNCIA	FREQUÊNCIA	CLASSE FISCAL	DIMENSÕES AxLxC (cm)	PESO (kg)	CÓG. BARRAS	QUANTIDADE POR CAIXA	EMP. MÁX.	DIMENSÕES AxLxC (cm)	PESO (kg)	CÓG. BARRAS
L800-BR	127V	800 W	60 HZ	8509.40.10	23,2x17x33	1,67	7899497696666	4	4	48,2x34,2x35,6	7,50	17899497696663
L800-B2	220V	800 W	60 HZ	8509.40.10	23,2x17x33	1,67	7899497696673	4	4	48,2x34,2x35,6	7,50	17899497696670

FEL150 FACAS ELÉTRICA

1 ANO DE GARANTIA

INFORMAÇÕES DO PRODUTO					CAIXA UNITÁRIA			CAIXA COLETIVA				
CÓDIGO	TENSÃO	POTÊNCIA	FREQUÊNCIA	CLASSE FISCAL	DIMENSÕES AxLxC (cm)	PESO (kg)	CÓG. BARRAS	QUANTIDADE POR CAIXA	EMP. MÁX.	DIMENSÕES AxLxC (cm)	PESO (kg)	CÓG. BARRAS
FEL150-BR	120V	120 W	60 HZ	8509.80.90	11,5x9x27,5	0,870	7899497695287	4	7	25,5x28,5x29	5,550	17899497695284
FEL150-B2	220V	120 W	60 HZ	8509.80.90	11,5x9x27,5	0,870	7899497695294	4	7	25,5x28,5x29	5,550	17899497695291

FT50P FORNO ELÉTRICO 50L

1 ANO DE GARANTIA

INFORMAÇÕES DO PRODUTO					CAIXA UNITÁRIA			CAIXA COLETIVA				
CÓDIGO	TENSÃO	POTÊNCIA	FREQUÊNCIA	CLASSE FISCAL	DIMENSÕES AxLxC (cm)	PESO (kg)	CÓG. BARRAS	QUANTIDADE POR CAIXA	EMP. MÁX.	DIMENSÕES AxLxC (cm)	PESO (kg)	CÓG. BARRAS
FT50P-B2	220V	1800W	60HZ	8516.60.00	40,5x46,6x58,8	10	7899497633579	1	4	---	---	---
FT50P-BR	127V	1500W	60HZ	8516.60.00	40,5x46,6x58,8	10	7899497633258	1	4	---	---	---

FT21P FORNO ELÉTRICO 21L

1 ANO DE GARANTIA

INFORMAÇÕES DO PRODUTO					CAIXA UNITÁRIA			CAIXA COLETIVA				
CÓDIGO	TENSÃO	POTÊNCIA	FREQUÊNCIA	CLASSE FISCAL	DIMENSÕES AxLxC (cm)	PESO (kg)	CÓG. BARRAS	QUANTIDADE POR CAIXA	EMP. MÁX.	DIMENSÕES AxLxC (cm)	PESO (kg)	CÓG. BARRAS
FT21P-B2	220V	1300W	60HZ	8516.60.00	34,5x36,2x47,7	6,1	7899497630301	1	4	---	---	---
FT21P-BR	127V	1300W	60HZ	8516.60.00	34,5x36,2x47,7	6,1	7899497630295	1	4	---	---	---

FT9 FORNO ELÉTRICO 9L

1 ANO DE GARANTIA



INFORMAÇÕES DO PRODUTO					CAIXA UNITÁRIA			CAIXA COLETIVA				
CÓDIGO	TENSÃO	POTÊNCIA	FREQÜÊNCIA	CLASSE FISCAL	DIMENSÕES AxlxC (cm)	PESO (kg)	CÓG. BARRAS	QUANTIDADE POR CAIXA	EMP. MÁX.	DIMENSÕES AxlxC (cm)	PESO (kg)	CÓG. BARRAS
FT9-BR	127V	800 W	60 HZ	8516.60.00	24,4x40,2x25,6	2,52	7899497696567	4	4	50,8x42x53,2	11,30	17899497696564
FT9-B2	220V	800 W	60 HZ	8516.60.00	24,4x40,2x25,6	2,52	7899497696574	4	4	50,8x42x53,2	11,30	17899497696571

TO810 TOSTADOR ELÉTRICO

1 ANO DE GARANTIA



INFORMAÇÕES DO PRODUTO					CAIXA UNITÁRIA			CAIXA COLETIVA				
CÓDIGO	TENSÃO	POTÊNCIA	FREQÜÊNCIA	CLASSE FISCAL	DIMENSÕES AxlxC (cm)	PESO (kg)	CÓG. BARRAS	QUANTIDADE POR CAIXA	EMP. MÁX.	DIMENSÕES AxlxC (cm)	PESO (kg)	CÓG. BARRAS
TO810-B2	220V	800W	60 HZ	8516.72.00	19x19x29	1,54	7899497689828	4	4	40,5x30,4x39,5	10,1	17899497689825
TO810-BR	127V	800W	60 HZ	8516.72.00	19x19x29	1,54	7899497689811	4	4	40,5x30,4x39,5	10,1	17899497689818

G1200 GRILL PRENHA COM ACABAMENTO EM INOX

1 ANO DE GARANTIA



INFORMAÇÕES DO PRODUTO					CAIXA UNITÁRIA			CAIXA COLETIVA				
CÓDIGO	TENSÃO	POTÊNCIA	FREQÜÊNCIA	CLASSE FISCAL	DIMENSÕES AxlxC (cm)	PESO (kg)	CÓG. BARRAS	QUANTIDADE POR CAIXA	EMP. MÁX.	DIMENSÕES AxlxC (cm)	PESO (kg)	CÓG. BARRAS
G1200-B2	220V	800W	60HZ	8516.60.00	26,3x13x30,8	1,81	7899497629961	4	10	27,7x32,3x53,5	7,75	17899497629968
G1200-BR	127V	800W	60HZ	8516.60.00	26,3x13x30,8	1,81	7899497629893	4	10	27,7x32,3x53,5	7,75	17899497629890

SM800 SANDUICHEIRA ELÉTRICA RECEITAS RÁPIDAS E VERSÁTEIS

1 ANO DE GARANTIA



INFORMAÇÕES DO PRODUTO					CAIXA UNITÁRIA			CAIXA COLETIVA				
CÓDIGO	TENSÃO	POTÊNCIA	FREQÜÊNCIA	CLASSE FISCAL	DIMENSÕES AxlxC (cm)	PESO (kg)	CÓG. BARRAS	QUANTIDADE POR CAIXA	EMP. MÁX.	DIMENSÕES AxlxC (cm)	PESO (kg)	CÓG. BARRAS
SM800-B2	220V	750W	60HZ	8516.60.00	26,3x10,3x24,5	1,19	7899497627547	6	10	32,1x25,7x 53,8	7,59	17899497627544
SM800-BR	127V	750W	60HZ	8516.60.00	26,3x10,3x24,5	1,19	7899497627530	6	10	32,1x25,7x 53,8	7,59	17899497627537

GS800 GRILL OU SANDUICHEIRA, VOCÊ ESCOLHE!

1 ANO DE GARANTIA



INFORMAÇÕES DO PRODUTO					CAIXA UNITÁRIA			CAIXA COLETIVA				
CÓDIGO	TENSÃO	POTÊNCIA	FREQÜÊNCIA	CLASSE FISCAL	DIMENSÕES AxlxC (cm)	PESO (kg)	CÓG. BARRAS	QUANTIDADE POR CAIXA	EMP. MÁX.	DIMENSÕES AxlxC (cm)	PESO (kg)	CÓG. BARRAS
GS800-B2	220V	750W	60HZ	8516.60.00	26,3x10,3x24,5	1,19	7899497627523	6	10	32,1x25,7x 53,8	7,59	17899497627520
GS800-BR	127V	750W	60HZ	8516.60.00	26,3x10,3x24,5	1,19	7899497627516	6	10	32,1x25,7x 53,8	7,59	17899497627513

AFM5 FRITADEIRA SEM ÓLEO

1 ANO DE GARANTIA



INFORMAÇÕES DO PRODUTO					CAIXA UNITÁRIA			CAIXA COLETIVA				
CÓDIGO	TENSÃO	POTÊNCIA	FREQÜÊNCIA	CLASSE FISCAL	DIMENSÕES AxlxC (cm)	PESO (kg)	CÓG. BARRAS	QUANTIDADE POR CAIXA	EMP. MÁX.	DIMENSÕES AxlxC (cm)	PESO (kg)	CÓG. BARRAS
AFM5-BR	127V	1400 W	60 HZ	8516.60.00	38x32,6x32,6	4,8	7899497695164	2	4	40,5x34,5x67,3	12,00	17899497695161
AFM5-B2	220V	1400 W	60 HZ	8516.60.00	38x32,6x32,6	4,8	7899497695171	2	4	40,5x34,5x67,3	12,00	17899497695178

AFD7Q FRITADEIRA SEM ÓLEO 7L COM PAINEL DIGITAL

1 ANO DE GARANTIA



INFORMAÇÕES DO PRODUTO					CAIXA UNITÁRIA			CAIXA COLETIVA				
CÓDIGO	TENSÃO	POTÊNCIA	FREQÜÊNCIA	CLASSE FISCAL	DIMENSÕES AxlxC (cm)	PESO (kg)	CÓG. BARRAS	QUANTIDADE POR CAIXA	EMP. MÁX.	DIMENSÕES AxlxC (cm)	PESO (kg)	CÓG. BARRAS
AFD7Q-B2	220V	1700W	60HZ	8516.60.00	37x35,5x40,5	7,2	7899497635269	1	3	---	---	---
AFD7Q-BR	127V	1700W	60HZ	8516.60.00	37x35,5x40,5	7,2	7899497635191	1	3	---	---	---

WINEINOX ABRIDOR DE VINHO

1 ANO DE GARANTIA



INFORMAÇÕES DO PRODUTO					CAIXA UNITÁRIA			CAIXA COLETIVA				
CÓDIGO	TENSÃO	POTÊNCIA	FREQÜÊNCIA	CLASSE FISCAL	DIMENSÕES AxlxC (cm)	PESO (kg)	CÓG. BARRAS	QUANTIDADE POR CAIXA	EMP. MÁX.	DIMENSÕES AxlxC (cm)	PESO (kg)	CÓG. BARRAS
WINEINOX	4 PILHAS AA (NÃO INCLUSAS)	---	---	8509.80.90	31x19x7,5	0,56	7896525084914	4	5	34x19x40	6,12	17896525084911

W20 ABRIDOR DE VINHO

1 ANO DE GARANTIA



INFORMAÇÕES DO PRODUTO					CAIXA UNITÁRIA			CAIXA COLETIVA				
CÓDIGO	TENSÃO	POTÊNCIA	FREQÜÊNCIA	CLASSE FISCAL	DIMENSÕES AxlxC (cm)	PESO (kg)	CÓG. BARRAS	QUANTIDADE POR CAIXA	EMP. MÁX.	DIMENSÕES AxlxC (cm)	PESO (kg)	CÓG. BARRAS
W20-BR	BIVOLT	---	60HZ	8509.80.90	27,2x10,2x19,5	1,20	7899497617258	4	8	28,5x21x41,5	5,20	17899497617255

CJ1000 ESPREMEDOR DE FRUTAS ACABAMENTO EM INOX

1 ANO DE GARANTIA



INFORMAÇÕES DO PRODUTO					CAIXA UNITÁRIA			CAIXA COLETIVA				
CÓDIGO	TENSÃO	POTÊNCIA	FREQÜÊNCIA	CLASSE FISCAL	DIMENSÕES AxlxC (cm)	PESO (kg)	CÓG. BARRAS	QUANTIDADE POR CAIXA	EMP. MÁX.	DIMENSÕES AxlxC (cm)	PESO (kg)	CÓG. BARRAS
CJ1000-BR	127V	100W	60HZ	8509.40.90	26,5x22x22	2,2	7899497613991	6	4	29x45,5x67,6	13,8	17899497613998
CJ1000-B2	220V	100W	60HZ	8509.40.90	26,5x22x22	2,2	7899497614042	6	4	29x45,5x67,6	13,8	17899497614049

CJ700 ESPREMEDOR DE FRUTAS

1 ANO DE GARANTIA



INFORMAÇÕES DO PRODUTO					CAIXA UNITÁRIA			CAIXA COLETIVA				
CÓDIGO	TENSÃO	POTÊNCIA	FREQÜÊNCIA	CLASSE FISCAL	DIMENSÕES AxlxC (cm)	PESO (kg)	CÓG. BARRAS	QUANTIDADE POR CAIXA	EMP. MÁX.	DIMENSÕES AxlxC (cm)	PESO (kg)	CÓG. BARRAS
CJ700-BR	127V	30W	60HZ	8509.40.90	22,8x17x17	0,6	7899497613960	4	5	24x35x35,5	3	17899497613967
CJ700-B2	220V	30W	60HZ	8509.40.90	22,8x17x17	0,6	7899497613984	4	5	24x35x35,5	3	17899497613981

+Bem-estar

AIR1000 UMIDIFICADOR DE AR 2,5L

1 ANO DE GARANTIA

INFORMAÇÕES DO PRODUTO					CAIXA UNITÁRIA			CAIXA COLETIVA				
CÓDIGO	TENSÃO	POTÊNCIA	FREQUÊNCIA	CLASSE FISCAL	DIMENSÕES A x L x C (cm)	PESO (kg)	CÓG. BARRAS	QUANTIDADE POR CAIXA	EMP. MÁX.	DIMENSÕES A x L x C (cm)	PESO (kg)	CÓG. BARRAS
AIR1000-BR	AUTOVOLT	25 W	60 HZ	8509.80.90	26X21,2X18,5	1,51	7896525089285	8	4	53x39x44,5	13,07	17896525089282

AIR4000 UMIDIFICADOR DE AR 4L

1 ANO DE GARANTIA

INFORMAÇÕES DO PRODUTO					CAIXA UNITÁRIA			CAIXA COLETIVA				
CÓDIGO	TENSÃO	POTÊNCIA	FREQUÊNCIA	CLASSE FISCAL	DIMENSÕES A x L x C (cm)	PESO (kg)	CÓG. BARRAS	QUANTIDADE POR CAIXA	EMP. MÁX.	DIMENSÕES A x L x C (cm)	PESO (kg)	CÓG. BARRAS
AIR4000	AUTOVOLT	30 W	60 HZ	8509.80.90	27,7x24,7x24,7	1,80	7896525060680	6	4	30,2x51,2x79,5	11,00	17896525060687

*Consulte IPI na lista de preços.

**Com a BLACK+DECKER
fica fácil tirar todas as
suas dúvidas.**



**A nova plataforma
de atendimento
ao cliente da
BLACK+DECKER.**

**Já está disponível
para te ajudar
no que precisar!**



Fica Fácil.™



Whatsapp:

Digitalize o código
para entrar em contato.

SAC 0800 703 4644

www.blackanddecker.com.br